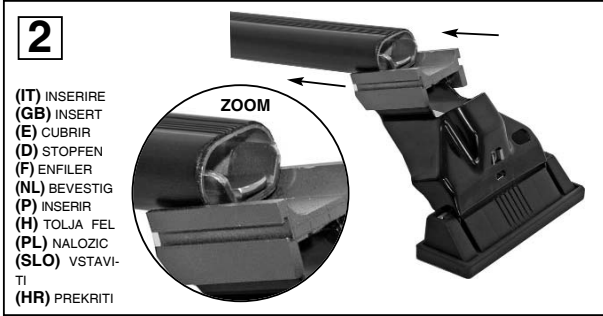
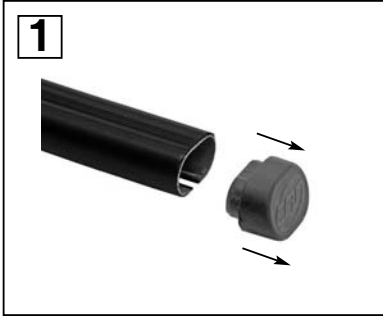




**(IT) Attenzione:** Istruzioni di montaggio per barre in ferro.  
**(GB) Attention:** Mounting instructions for steel bar carriers.  
**(E) Atención:** Instrucciones de montaje para barras portatodo en hierro.  
**(D) Achtung:** Montageanweisungen für Stahl-Lastenträger.  
**(F) Attention:** Notices de montage pour barres de portage en métal.  
**(NL) Attentie:** Handleiding voor dakdragers gemaakt van ijzer.  
**(P) Atenção:** Instruções de montagem para barras de tejadilho em ferro.  
**(H) Szerelési utasítás:** acél tartórudakhoz.  
**(PL) Uwaga:** Instrukcja montażu bagażników wykonanych ze stali.  
**(SLO) Pozor:** Navodila za montažo nosilcev prtljačnika-čelezih.  
**(HR) Uputstvo za montažu:** čeljeznih krovnih nosača.



**3**

<b>(IT) MODELLI AUTO</b> <b>(GB) CARS</b> <b>(E) COCHES</b> <b>(D) WAGEN</b> <b>(F) VOITURES</b>	<b>(NL) AUTO</b> <b>(P) MODELO AUTO</b> <b>(H) AUTO TIPUS</b> <b>(SLO) MODELI AVTOMOBILOV</b> <b>(HR) MODELI AUTA</b>	<b>(IT) ANTERIORE</b> <b>(GB) FRONT</b> <b>(E) DELANTERO</b> <b>(D) VORDERE</b> <b>(F) AVANT</b>
<b>HONDA CIVIC 3P. 94-00</b>	<b>(NL) VOORSTE G.</b> <b>(P) A FRENTE</b> <b>(H) ELSŐ RÜD</b> <b>(SLO) SPREDAJ</b> <b>(HR) PREDNJI</b>	<b>(NL) ACHTERSTE G.</b> <b>(P) ATRAS</b> <b>(H) HÁTSÓ RÜD</b> <b>(PL) TYŁ</b> <b>(SLO) ZADAJ</b> <b>(HR) STRACNJI</b>

