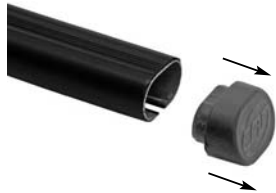


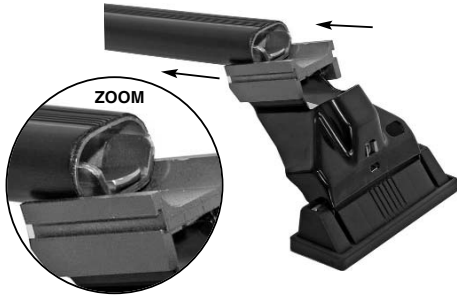


(IT) **Attenzione:** Istruzioni di montaggio per barre in ferro.  
 (GB) **Attention:** Mounting instructions for steel bar carriers.  
 (E) **Atención:** Instrucciones de montaje para barras portatodo en hierro.  
 (D) **Achtung:** Montageanweisungen für Stahl-Lastenträger.  
 (F) **Attention:** Notices de montage pour barres de portage en métal.  
 (NL) **Attentie:** Handleiding voor dakdragers gemaakt van ijzer.  
 (P) **Atenção:** Instruções de montagem para barras de tejadilho em ferro.  
 (H) **Szerelési utasítás:** acél tartórudakhoz.  
 (PL) **Uwaga:** Instrukcja montażu bagażników wykonanych ze stali.  
 (SLO) **Pozor:** Navodila za montažo nosilcev prtljač nika-č eleznih.  
 (HR) **Uputstvo za montažu:** u čeljeznih krovnih nosača.

1



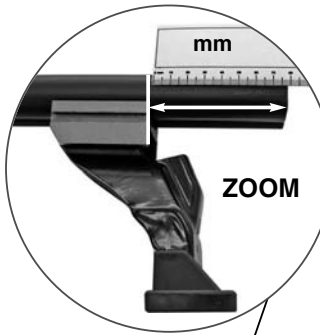
2



(IT) INSERIRE  
 (GB) INSERT  
 (E) CUBRIR  
 (D) STOPFEN  
 (F) ENFILER  
 (NL) BEVESTIG  
 (P) INSERIR  
 (H) TOLJA FEL  
 (PL) NALOZIC  
 (SLO) VSTAVITI  
 (HR) PREKRITI

3

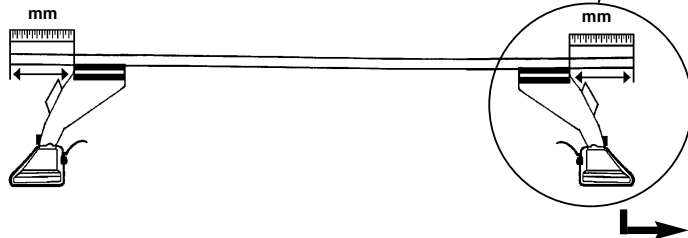
(IT) MODELLI AUTO (GB) CARS (E) COCHES (D) WAGEN (F) VOITURES	(NL) AUTO (P) MODELO AUTO (H) AUTO TIPUS (SLO) MODELI AVTOMOBILOV (HR) MODELI AUTA	(IT) ANTERIORE (GB) FRONT (E) DELANTERO (D) VORDERE (F) AVANT
MITSUBISHI L200 99-	(NL) VOOR-STE G. (P) A FRENTE (H) ELSŐ RÜD (SLO) SPREDAJ (HR) PREDNJI	(NL) ACHTERSTE G. (P) ATRAS (H) HÁTSÓ RÜD (SLO) ZADAJ (HR) STRACNJI



ZOOM



(IT) MISURE PRECISE  
 (GB) EXACT DIMENSIONS  
 (E) MEDIDAS CORRECTAS  
 (D) GENAUE MASSE  
 (F) MESURES EXACTES  
 (NL) EXACTE AFMETINGEN  
 (P) MEDIDAS PRECISAS  
 (H) PONTOS MÉRET  
 (PL) DOKŁADNE WYMIARY  
 (SLO) TO-NÉ MERE  
 (HR) PRECIZNE MJERE



mm

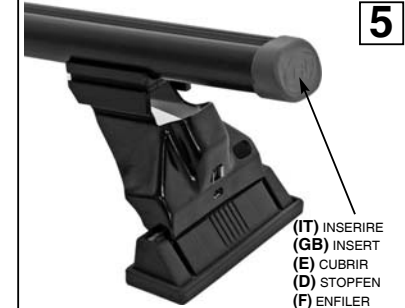


4



10 Nm

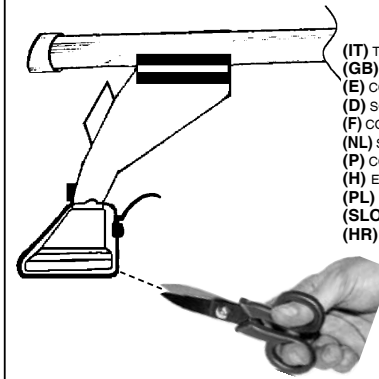
(IT) AVVITARE (A FONDO)  
 (GB) TO SCREW (DOWN)  
 (E) APRETAR (A FONDO)  
 (D) FESTSCHRAUBEN  
 (F) VISSER (À FOND)  
 (NL) VASTSCHROEVEN  
 (P) APERTAR POR BAIXO  
 (H) MEGHÚZNI  
 (PL) WKRECIĆ DO KONCA  
 (SLO) PRIVITI (DO KONCA)  
 (HR) PRI-VRSTITI (DO KRAJA)



5

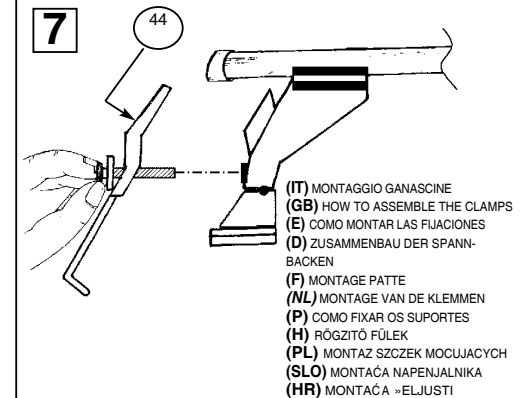
(IT) INSERIRE  
 (GB) INSERT  
 (E) CUBRIR  
 (D) STOPFEN  
 (F) ENFILER  
 (P) INSERIR  
 (NL) BEVESTIG  
 (H) TOLJA FEL  
 (PL) NALOZIC  
 (SLO) VSTAVITI  
 (HR) PREKRITI

6



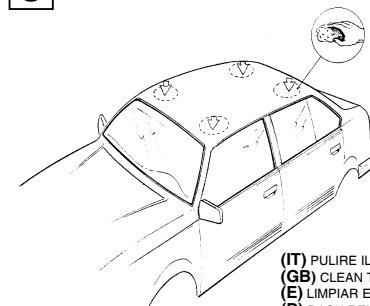
(IT) TAGLIARE  
 (GB) TO CUT  
 (E) CORTAR  
 (D) SCHNEIDEN  
 (F) COUPER  
 (NL) SNIJDEN  
 (P) CORTAR  
 (H) ELVÁGNI  
 (PL) OBCIĄĆ  
 (SLO) ODREZATI  
 (HR) ODREZATI

7



(IT) MONTAGGIO GANASCINE  
 (GB) HOW TO ASSEMBLE THE CLAMPS  
 (E) COMO MONTAR LAS FIJACIONES  
 (D) ZUSAMMENBAU DER SPANN-BÄCKEN  
 (F) MONTAGE PATTE  
 (NL) MONTAGE VAN DE KLEMMEN  
 (P) COMO FIXAR OS SUPORTES  
 (H) RÖGZÍTŐ FÜLEK  
 (PL) MONTAZ SZCZEK MOCUJACYCH  
 (SLO) MONTAČA NAPENJALNIKA  
 (HR) MONTAČA «ELJUSTI

8



(IT) PULIRE IL TETTO  
 (GB) CLEAN THE ROOF  
 (E) LIMPIAR EL TECHO  
 (D) DACH REINIGEN  
 (F) NETTOYER LE TOIT  
 (NL) DAK SCHOONMAKEN  
 (P) LIMPAR O TEJADILHO  
 (H) TISZTÍTSA MEG A TETŐT  
 (PL) WYCZYSZCIC DACH  
 (SLO) O-ISTITI STREHO  
 (HR) »ČIŠĆENJE KROVA

9

(IT) CENTRARE IL P. TUTTO SUL TETTO  
 (GB) CENTRE THE UNIVERSAL BAR CARRIER ON THE ROOF  
 (E) CENTRAR EL PORTAEQUIPAJES SOBRE EL TECHO  
 (D) LASTENTRÄGER AUF DEM DACH ZENTRIEREN  
 (F) CENTRER LE PORTE-TOUT SUR LE TOIT  
 (NL) PLAATS DE UNIVERSELE DRAGER IN HET MIDDEN VAN HET DAK  
 (P) CENTRAR AS BARRAS PORTA BAGAGENS NO TEJADILHO  
 (H) HELYEZZE KÖZÉPRE A RUDAKAT  
 (PL) WYSRODKOWAC BAGAZNIK NA DACHU  
 (SLO) CENTRIRATI PRTLJAČNIK NA STREHO  
 (HR) CENTRIRATI NOSAČE NA KROV

