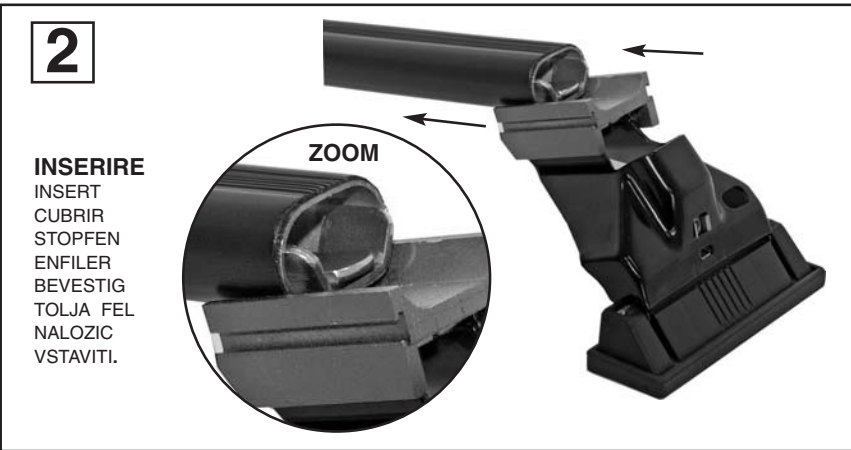
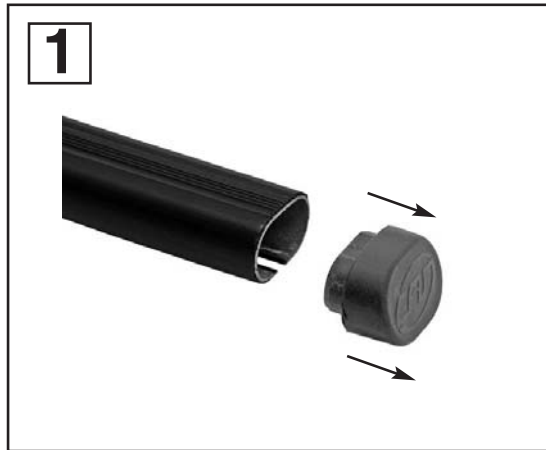


**Attenzione:** Istruzioni di montaggio per barre in ferro.  
**Attention:** Notices de montage pour barres de portage en fer.  
**Attention:** Mounting instructions for bar-carriers made of iron.  
**Atencion:** Instrucciones de montaje para barras portatodo en hierro.  
**Achtung:** Montageanweisungen fuer lastentraeger aus eisen.  
**Attentie:** Handleiding voor dakdragers gemaakt van ijzer.  
**Uwaga:** Instrukcja montażu bagażników wykonanych ze stali.  
**Pozor:** Navodila za montažo nosilcev prtljažnika - železnih.  
**Szerelési utasítás** acél tartórudakhoz.

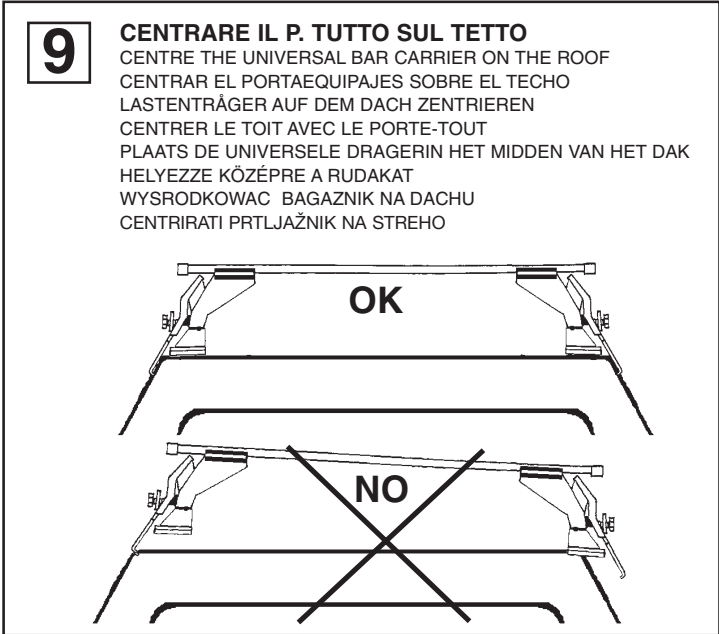
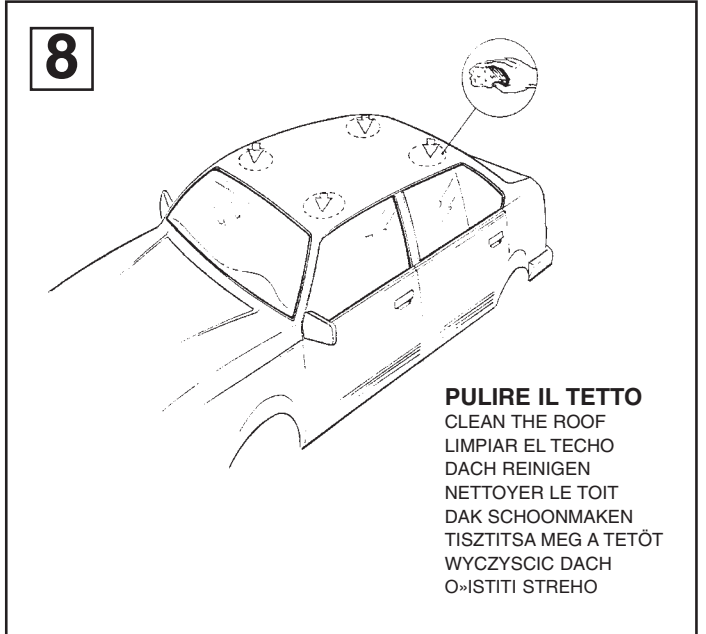
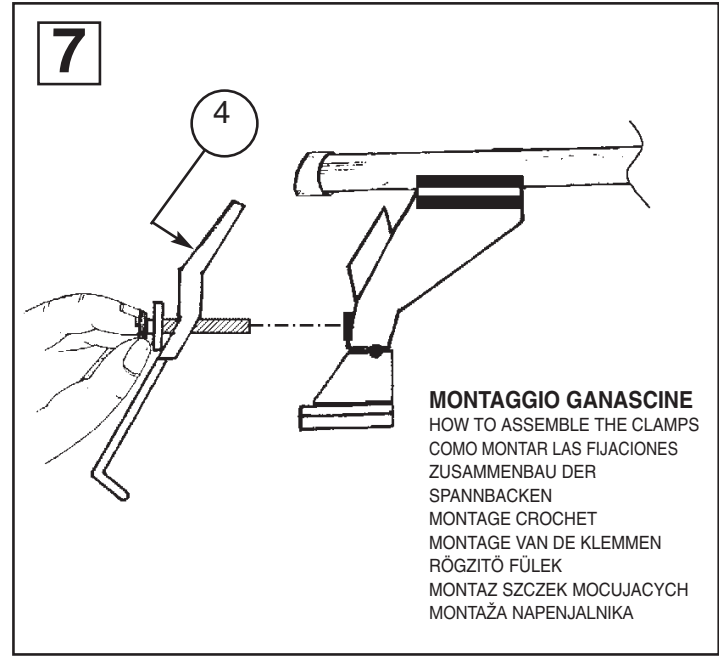
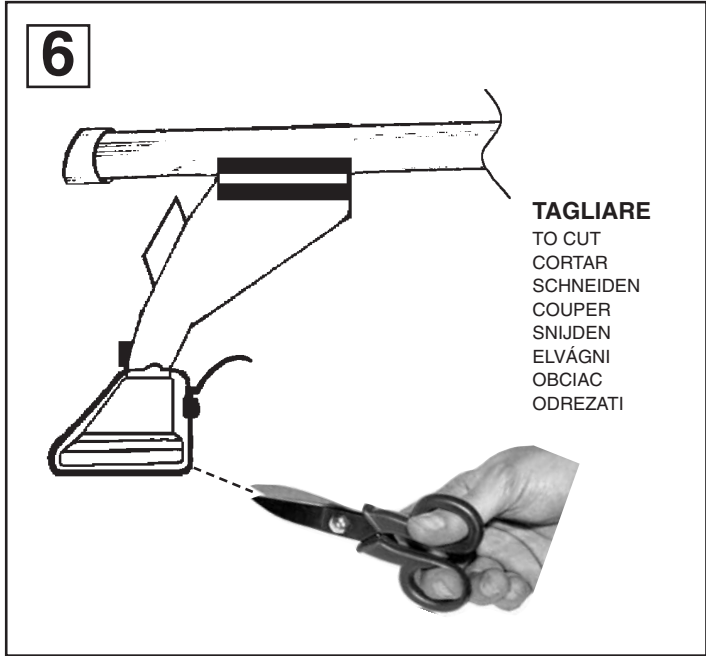
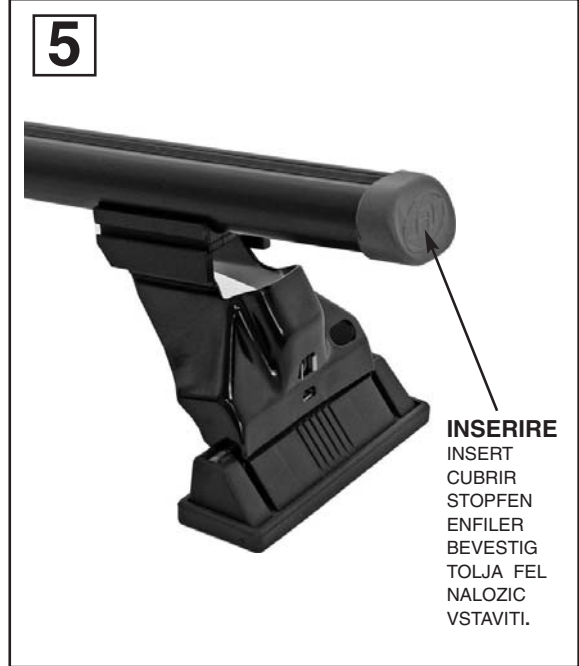
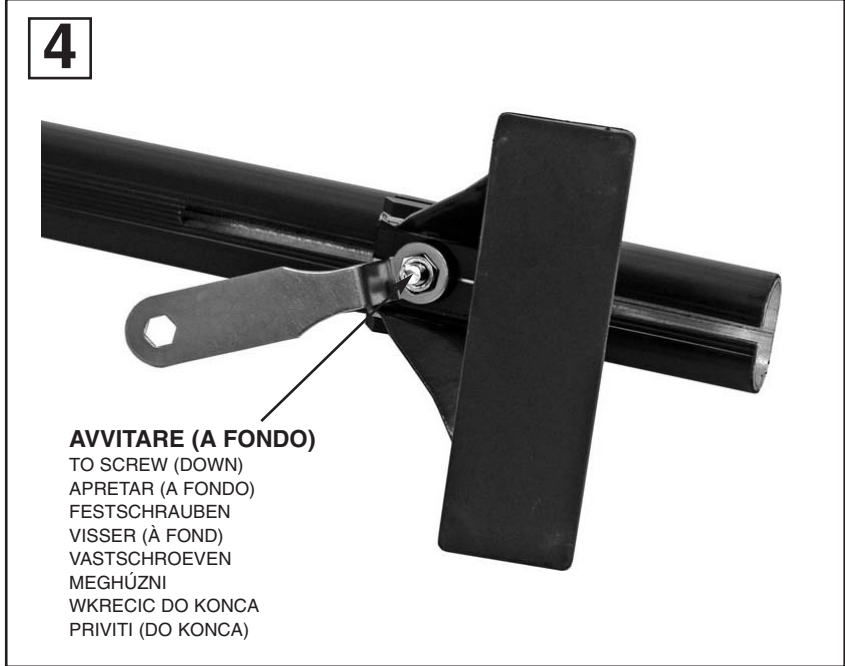


**3**

 <b>MODELLI AUTO / CARS / COCHES / WAGEN / VOITURES / AUTO / AUTÓ TIPUS / MODELI AVTOMOBILOV.</b>	 <b>ANTERIORE</b> FRONT DELANTERO VORDERE		 <b>POSTERIORE</b> REAR TRASERO HINTERE	
	AVANT VOORSTE G. ELSŐ RÜD PRZOD SPREDAJ	ARRIERE ACHTERSTE G. HÁTSÓ RÜD TYL ZADAJ		
ALFA ROMEO 33 (90->)	52 mm.	52 mm.		
AUDI A 4 (->00)	67 mm.	67 mm.		
AUDI A 4 (01->04)	32 mm.	45 mm.		
AUDI A 4 (04->)	112 mm.	129 mm.		
CITROEN AX 5P	87 mm.	87 mm.		
CITROEN SAXO 5P	102 mm.	115 mm.		
DAIHATSU CUORE 5P (->02)	72 mm.	72 mm.		
DAIHATSU TERIOS (Db - Dx) (->05)	80 mm.	86 mm.		
FORD FIESTA 5P (90->01)	87 mm.	87 mm.		
HYUNDAI ACCENT 4-5P (95->99)	100 mm.	105 mm.		
MAZDA 121 5 P (96->)	87 mm.	87 mm.		
MERCEDES CLASSE A Passo Corto (->04)	39 mm.	59 mm.		
NISSAN MICRA 5P (92->03)	97 mm.	105 mm.		
PEUGEOT 106 5P	107 mm.	112 mm.		
PEUGEOT 205 5P	97 mm.	97 mm.		
SEAT IBIZA (84->92)	72 mm.	72 mm.		
SUZUKI ALTO 5P (->01)	58 mm.	70 mm.		

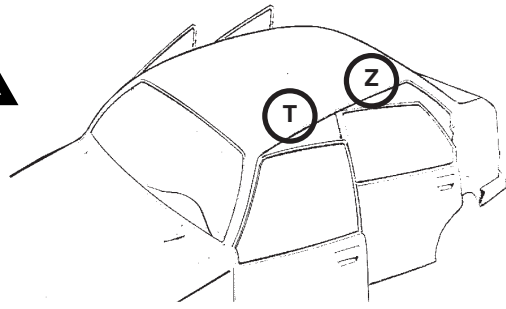
**MISURE PRECISE**  
 EXACT DIMENSIONS  
 MEDIDAS CORRECTAS  
 GENAUE MASSE  
 MESURES EXACTES  
 EXACTE AFMETINGEN  
 PONTOS MÉRET  
 DOKŁADNE WYMIARY  
 TO» NE MERE

**ZOOM**



**MODELLI CON PREDISPOSIZIONE DELLA CASA AUTO:**

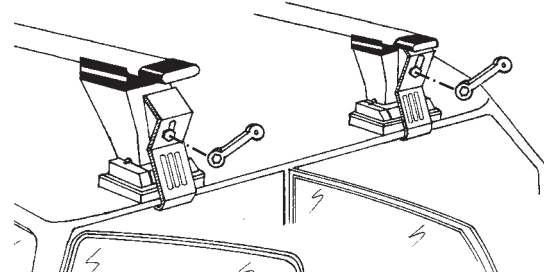
CARS WITH PRE-EXISTING FIXING POINT FROM MANUFACTURER  
 MODELOS CON PREDISPOSICION DEL FABRICANTE  
 AUTOS MIT VOM HERSTELLER VORGESEHENE BEFESTIGUNGSPUNKTE  
 VOITURES AVEC POINTS DE FIXAGE PREVUS PAR LE CONSTRUCTEUR  
 AUTO'S MET DOOR DE FABRIKANT VOORZIENE MONTAGEPUNTEN  
 FELHÉLYEZÉS GYÁRTÓ ÁLTAL KIJELÖLT PONTRA  
 SAMOCHODY Z PRZEWIDZIANYMI PUNKTAMI UMOCOWANIA  
 MODELI Z PREDVIDENIM LEŽIŠ»EM S STRANI PROIZVAJALCA

**10****MODELLI AUTO**

CARS  
 COCHES  
 WAGEN  
 VOITURES  
 AUTO  
 AUTÓ TIPUS  
 MODELI AVTOMOBILOV

ANTERIORE	POSTERIORE
FRONT	REAR
DELANTERO	TRASERO
VORDERE	HINTERE
AVANT	ARRIERE
VOORSTE G.	ACHTERSTE G.
ELSŐ RÜD	HÁTSO RÜD
PRZOD	TYL
SPREDAJ	ZADAJ

PEUGEOT 106 5P	T	Z
AUDI A4 (->00)	T	Z
AUDI A4 (04->)	T	Z



**AVVITARE**  
 TO SCREW  
 APRETAR  
 FESTSCHRAUBEN  
 VISSER  
 VASTSCHROEVEN  
 MEGHÚZNI  
 WKRECIC  
 PRIVITI

**12**

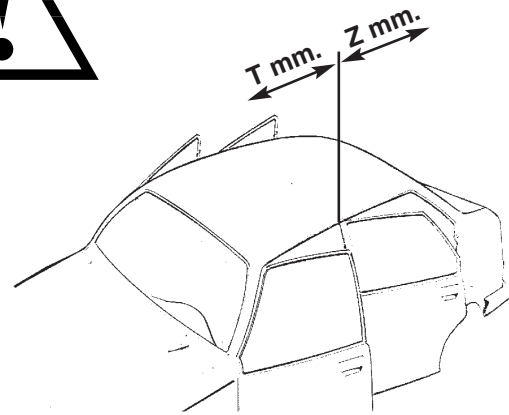
**INSERIRE**  
 INSERT  
 CUBRIR  
 STOPFEN  
 ENFILER  
 BEVESTIG  
 TOLJA FEL  
 NALOZIC  
 VSTAVITI.

**13**

**INSERIRE**  
 INSERT  
 CUBRIR  
 STOPFEN  
 ENFILER  
 BEVESTIG  
 TOLJA FEL  
 NALOZIC  
 VSTAVITI.

**MODELLI SENZA PREDISPOSIZIONE DELLA CASA AUTO:**

CARS WITHOUT PRE-EXISTING FIXING POINT  
 PARA COCHES SIN PREDISPOSICION DEL FABRICANTE  
 AUTOS OHNE VOM HERSTELLER VORGESEHENE BEFESTIGUNGSPUNKTE  
 VOITURES SANS POINTS DE FIXAGE PRÉVUS PAR LE CONSTRUCTEUR  
 AUTO'S ZONDER DOOR DE FABRIKANT VOORZIENE BEVESTIGINGSPUNTEN  
 FELHÉLYEZÉS GYÁRI JELÖLÉS NÉLKÜLI AUTÓKRA  
 SAMOCHODY BEZ PRZEWIDZIANYCH PUNKTOW UMOCOWANIA  
 MODELI Z NEPREDVIDENIM LEŽIŠ»EM S STRANI PROIZVAJALCA

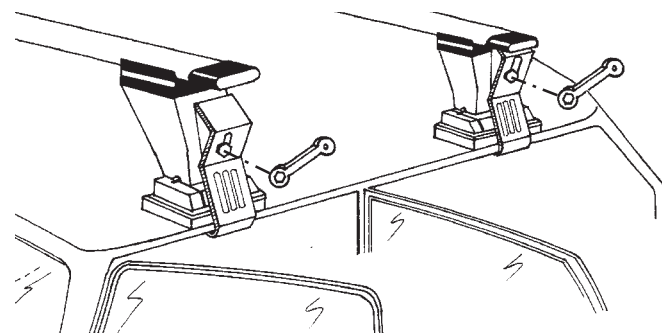
**11****MODELLI AUTO**

CARS  
 COCHES  
 WAGEN  
 VOITURES  
 AUTO  
 AUTÓ TIPUS  
 MODELI AVTOMOBILOV

ANTERIORE	POSTERIORE
FRONT	REAR
DELANTERO	TRASERO
VORDERE	HINTERE
AVANT	ARRIERE
VOORSTE G.	ACHTERSTE G.
ELSŐ RÜD	HÁTSO RÜD
PRZOD	TYL
SPREDAJ	ZADAJ

**T**                      **Z**

ALFA ROMEO 33 (90->)	350 mm.	350 mm.
AUDI A 4 (01->04)	230 mm.	330 mm.
CITROEN AX 5P	350 mm.	350 mm.
CITROEN SAXO 5P	280 mm.	380 mm.
DAIHATSU TERIOS Db - Dx (->05)	330 mm.	370 mm.
DAIHATSU CUORE 5P (->02)	350 mm.	350 mm.
FORD FIESTA 5P (90->01)	280 mm.	300 mm.
HYUNDAI ACCENT 4-5P (95->99)	350 mm.	350 mm.
MAZDA 121 5P (96->)	280 mm.	300 mm.
MERCEDES A Passo Corto (->04)	180 mm.	520 mm.
NISSAN MICRA 5P ( 92 ->03)	350 mm.	350 mm.
PEUGEOT 205 5P	350 mm.	350 mm.
SEAT IBIZA (84->92)	350 mm.	350 mm.
SUZUKI ALTO 5P (->01)	250 mm.	450 mm.



**AVVITARE**  
 TO SCREW  
 APRETAR  
 FESTSCHRAUBEN  
 VISSER  
 VASTSCHROEVEN  
 MEGHÚZNI  
 WKRECIC  
 PRIVITI