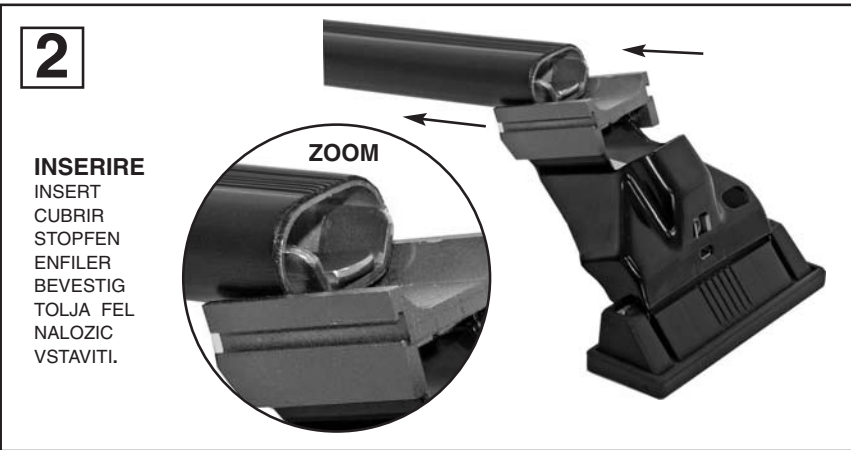
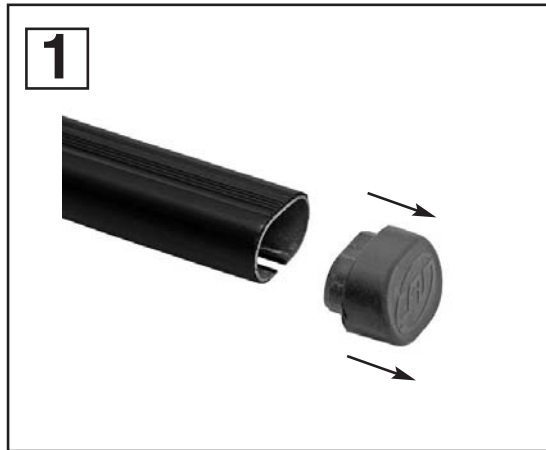
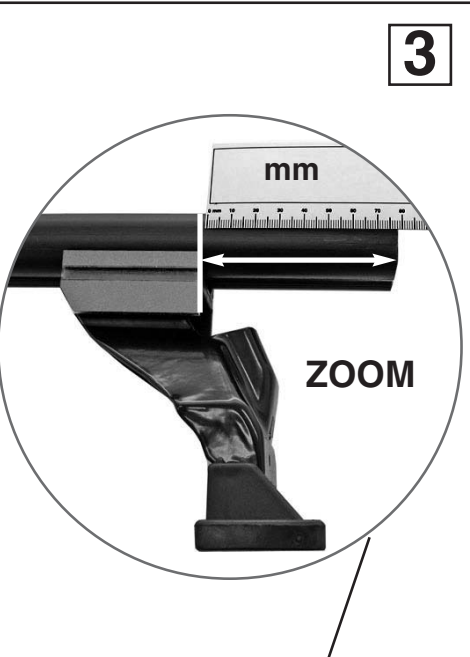


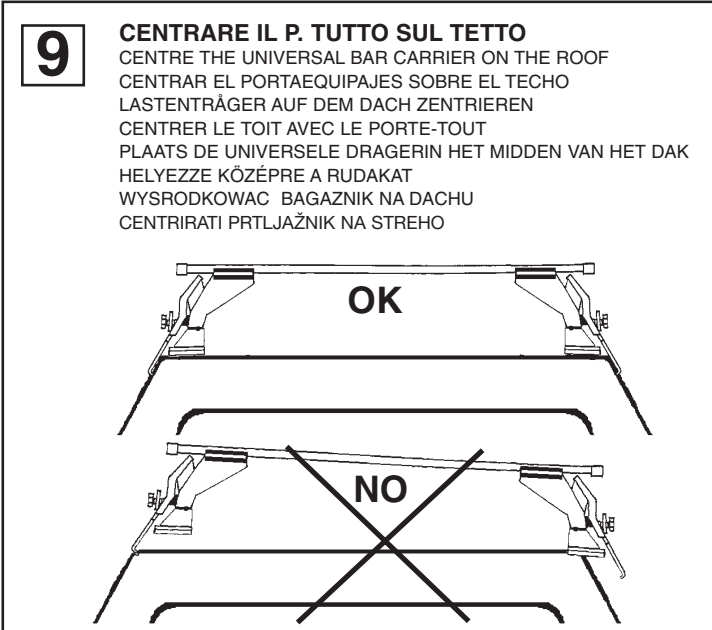
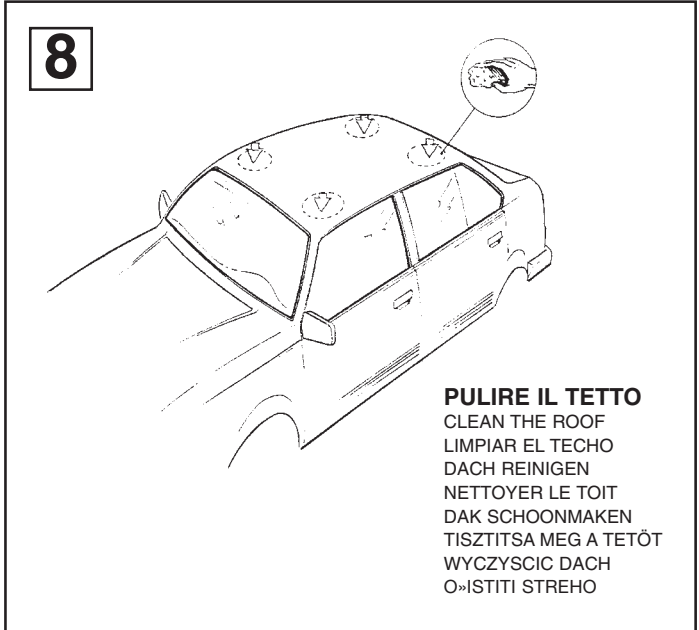
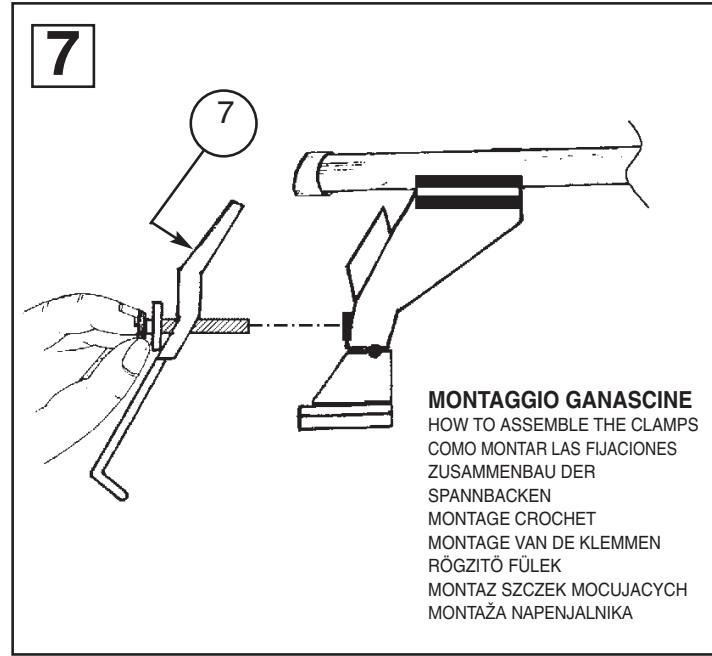
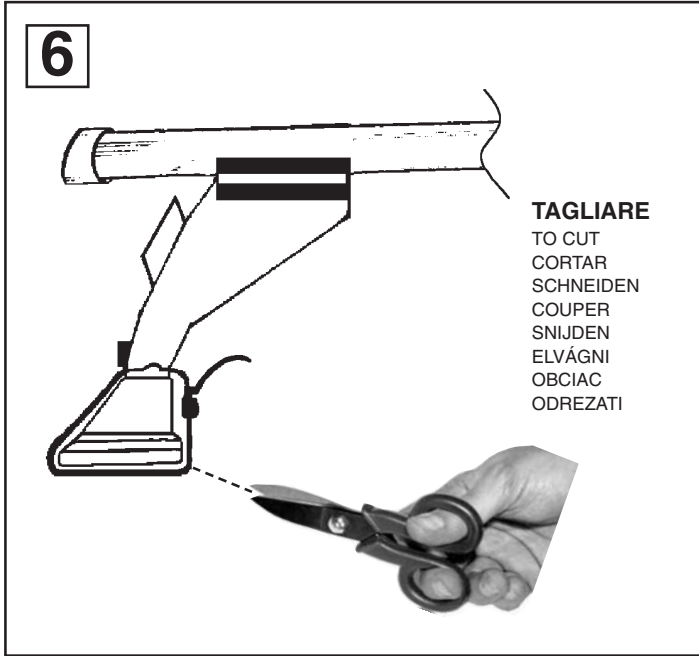
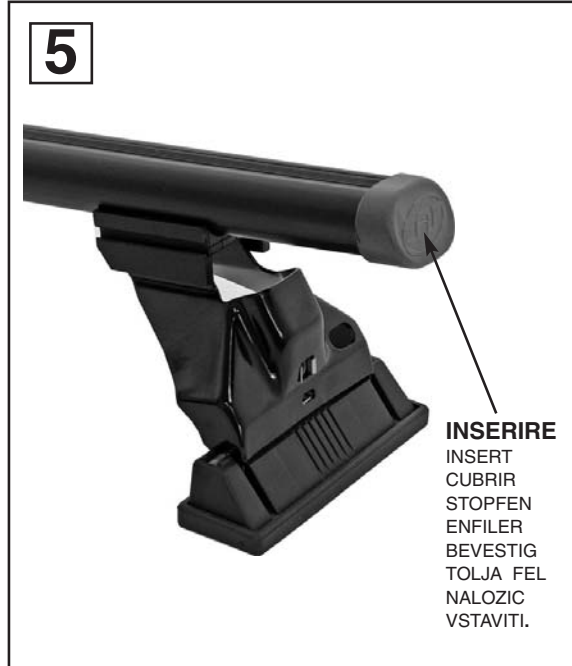
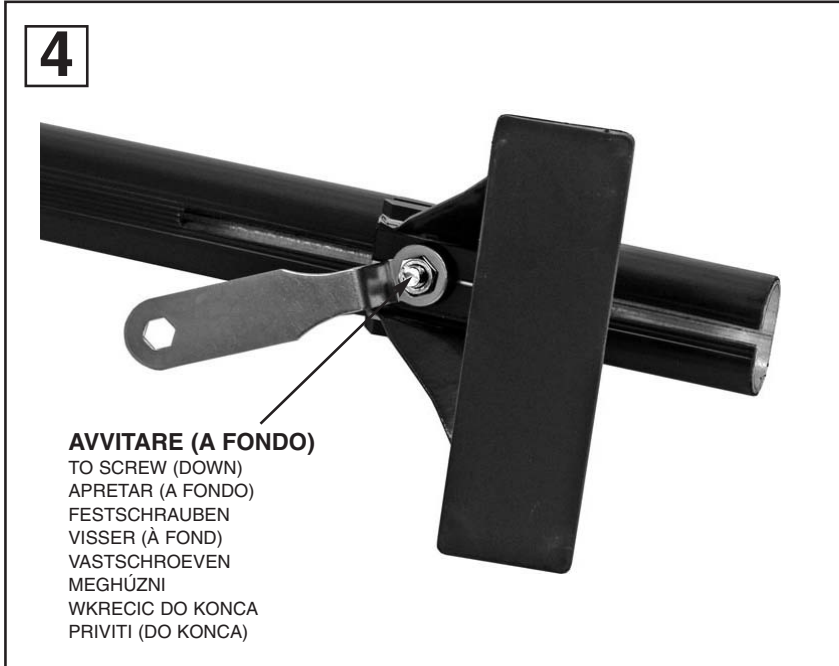
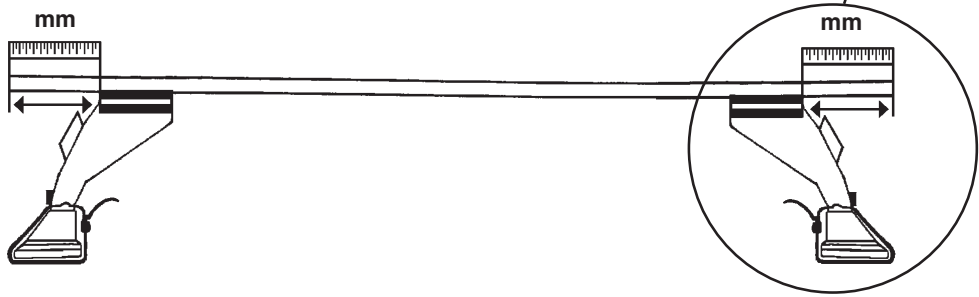
Attenzione: Istruzioni di montaggio per barre in ferro.
Attention: Notices de montage pour barres de portage en fer.
Attention: Mounting instructions for bar-carriers made of iron.
Atencion: Instrucciones de montaje para barras portatodo en hierro.
Achtung: Montageanweisungen fuer lastentraeger aus eisen.
Attentie: Handleiding voor dakdragers gemaakt van ijzer.
Uwaga: Instrukcja montażu bagażników wykonanych ze stali.
Pozor: Navodila za montažo nosilcev prtljažnika - železnih.
 Szerelési utasítás acél tartórudakhoz.



 MODELLI AUTO / CARS / COCHES / WAGEN / VOITURES / AUTO / AUTÓ TIPUS / MODELI AVTOMOBILOV.	 ANTERIORE FRONT DELANTERO VORDERE		 POSTERIORE REAR TRASERO HINTERE	
	AVANT VOORSTE G. ELSŐ RÜD PRZOD SPREDAJ	ARRIERE ACHTERSTE G. HÁTÓS RÜD TYL ZADAJ		
ALFA ROMEO 75	112 mm.	127 mm.		
BMW Serie 5 (91 -> 95)	120 mm.	120 mm.		
BMW Serie 5 (96 ->02)	132 mm.	132 mm.		
HYUNDAI Nuova ACCENT 5P (07->)	122 mm.	138 mm.		
DAIHATSU CUORE 5P (03->)	157 mm.	151 mm.		
KIA PICANTO	155 mm.	142 mm.		
LEXUS IS 200 (->06)	127 mm.	127 mm.		
MERCEDES E (02->)	106 mm.	120 mm.		
MERCEDES 190	127 mm.	137 mm.		
MERCEDES 200	105 mm.	105 mm.		
MERCEDES Serie C (-> 00)	115 mm.	127 mm.		
MERCEDES Serie C (01 ->)	117 mm.	128 mm.		
MERCEDES Serie E (-> 01)	102 mm.	102 mm.		
RENAULT LAGUNA (-> 00)	140 mm.	155 mm.		
SKODA SUPERB	125 mm.	125 mm.		
TOYOTA AVENSIS (->03)	157 mm.	157 mm.		
TOYOTA AVENVIS (03->)	106 mm.	112 mm.		
TOYOTA CARINA	142 mm.	158 mm.		
TOYOTA COROLLA VERSO (->04)	111 mm.	117 mm.		



MISURE PRECISE
 EXACT DIMENSIONS
 MEDIDAS CORRECTAS
 GENAUE MASSE
 MESURES EXACTES
 EXACTE AFMETINGEN
 PONTOS MÉRET
 DOKŁADNE WYMIARY
 TO» NE MERE



MODELLI CON PREDISPOSIZIONE DELLA CASA AUTO:

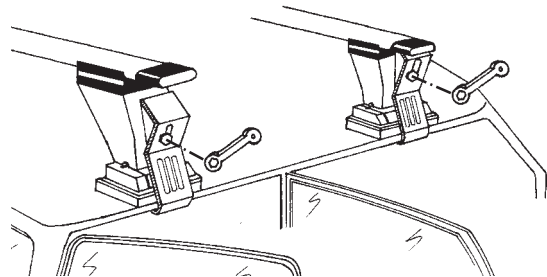
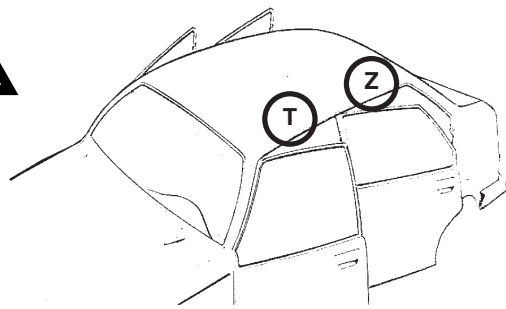
CARS WITH PRE-EXISTING FIXING POINT FROM MANUFACTURER
 MODELOS CON PREDISPOSICION DEL FABRICANTE
 AUTOS MIT VOM HERSTELLER VORGESEHENE BEFESTIGUNGSPUNKTE
 VOITURES AVEC POINTS DE FIXAGE PREVUS PAR LE CONSTRUCTEUR
 AUTO'S MET DOOR DE FABRIKANT VOORZIENE MONTAGEPUNTEN
 FELHÉLYEZÉS GYÁRTÓ ÁLTAL KIJELÖLT PONTRA
 SAMOCHODY Z PRZEWIDZIANYMI PUNKTAMI UMOCOWANIA
 MODELI Z PREDVIDENIM LEŽIŠ»EM S STRANI PROIZVAJALCA

MODELLI AUTO

CARS
 COCHES
 WAGEN
 VOITURES
 AUTO
 AUTÓ TIPUS
 MODELI AVTOMOBILOV

ANTERIORE	POSTERIORE
FRONT	REAR
DELANTERO	TRASERO
VORDERE	HINTERE
AVANT	ARRIERE
VOORSTE G.	ACHTERSTE G.
ELSO RÜD	HÄTSÖ RÜD
PRZOD	TYL
SPREDAJ	ZADAJ

HYUNDAI Nuova ACCENT 5P (07->)	T	Z
LEXUS IS 200 (->06)	T	Z
MERCEDES 190	T	Z
MERCEDES 200	T	Z
MERCEDES Serie C (->00)	T	Z
MERCEDES Serie E (->01)	T	Z
RENAULT LAGUNA (->00)	T	Z
SKODA SUPERB	T	Z
TOYOTA AVENSIS (->03)	T	Z
TOYOTA AVENSIS (03->)	T	Z
TOYOTA CARINA	T	Z
TOYOTA COROLLA VERSO (->04)	T	Z

**10**

AVVITARE
 TO SCREW
 APRETAR
 FESTSCHRAUBEN
 VISSER
 VASTSCHROEVEN
 MEGHÚZNI
 WKRECIC
 PRIVITI

12

INSERIRE
 INSERT
 CUBRIR
 STOPFEN
 ENFILER
 BEVESTIG
 TOLJA FEL
 NALOZIC
 VSTAVITI.

13

INSERIRE
 INSERT
 CUBRIR
 STOPFEN
 ENFILER
 BEVESTIG
 TOLJA FEL
 NALOZIC
 VSTAVITI.

MODELLI SENZA PREDISPOSIZIONE DELLA CASA AUTO:

CARS WITHOUT PRE-EXISTING FIXING POINT
 PARA COCHES SIN PREDISPOSICION DEL FABRICANTE
 AUTOS OHNE VOM HERSTELLER VORGESEHENE BEFESTIGUNGSPUNKTE
 VOITURES SANS POINTS DE FIXAGE PREVUS PAR LE CONSTRUCTEUR
 AUTO'S ZONDER DOOR DE FABRIKANT VOORZIENE BEVESTIGINGSPUNTEN
 FELHÉLYEZÉS GYÁRI JELÖLÉS NÉLKÜLI AUTÓKRA
 SAMOCHODY BEZ PRZEWIDZIANYCH PUNKTOW UMOCOWANIA
 MODELI Z NEPREDVIDENIM LEŽIŠ»EM S STRANI PROIZVAJALCA

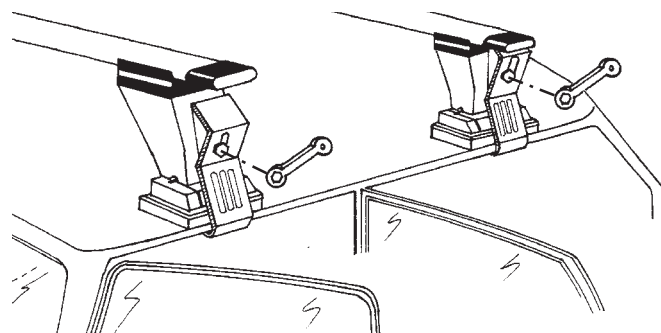
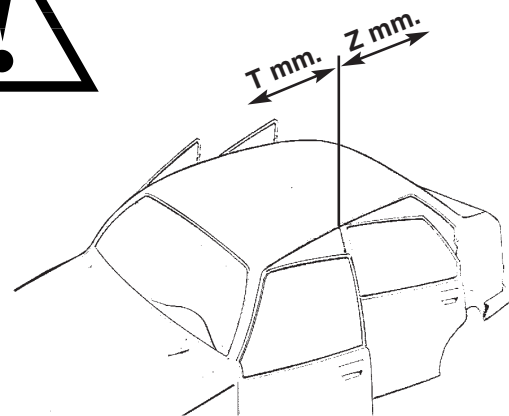
MODELLI AUTO

CARS
 COCHES
 WAGEN
 VOITURES
 AUTO
 AUTÓ TIPUS
 MODELI AVTOMOBILOV

ANTERIORE	POSTERIORE
FRONT	REAR
DELANTERO	TRASERO
VORDERE	HINTERE
AVANT	ARRIERE
VOORSTE G.	ACHTERSTE G.
ELSO RÜD	HÄTSÖ RÜD
PRZOD	TYL
SPREDAJ	ZADAJ

T**Z**

ALFA ROMEO 75	250 mm.	450 mm.
BMW Serie 5 (91->95)	350 mm.	350 mm.
BMW Serie 5 (96->02)	250 mm.	450 mm.
DAIHATSU CUORE 5P (03->)	250 mm.	450 mm.
KIA PICANTO	250 mm.	500 mm.
MERCEDES Serie C (01->)	200 mm.	300 mm.
MERCEDES Serie E (02->)	230 mm.	370 mm.

**11**

AVVITARE
 TO SCREW
 APRETAR
 FESTSCHRAUBEN
 VISSER
 VASTSCHROEVEN
 MEGHÚZNI
 WKRECIC
 PRIVITI