

**Attenzione:** Istruzioni di montaggio per barre in ferro.  
**Attention:** Notices de montage pour barres de portage en fer.  
**Attention:** Mounting instructions for bar-carriers made of iron.  
**Atencion:** Instrucciones de montaje para barras portatodo en hierro.  
**Achtung:** Montageanweisungen fuer lastentraeger aus eisen.  
**Attentie:** Handleiding voor dakdragers gemaakt van ijzer.  
**Uwaga:** Instrukcja montażu bagażników wykonanych ze stali.  
**Pozor:** Navodila za montažo nosilcev prtljažnika - železnih.  
**Szerelési utasítás** acél tartórudakhoz.

**1**

**2**

**INSERIRE**  
 INSERT  
 CUBRIR  
 STOPFEN  
 ENFILER  
 BEVESTIG  
 TOLJA FEL  
 NALOZIC  
 VSTAVITI.

**3**

	ANTERIORE FRONT DELANTERO VORDERE	AVANT VOORSTE G. ELSŐ RÜD PRZOD SPREDAJ	POSTERIORE REAR TRASERO HINTERE	ARRIERE ACHTERSTE G. HÁTÓS RÜD TYL ZADAJ
<b>MODELLI AUTO / CARS / COCHES / WAGEN / VOITURES / AUTO / AUTÓ TIPUS / MODELI AVTOMOBILOV.</b>				
FIAT BRAVO	80 mm.		92 mm.	

**ZOOM**

**MISURE PRECISE**  
 EXACT DIMENSIONS  
 MEDIDAS CORRECTAS  
 GENAUE MASSE  
 MESURES EXACTES  
 EXACTE AFMETINGEN  
 PONTOS MÉRET  
 DOKŁADNE WYMIARY  
 TO» NE MERE

**4**

**AVVITARE (A FONDO)**  
 TO SCREW (DOWN)  
 APRETAR (A FONDO)  
 FESTSCHRAUBEN  
 VISSER (À FOND)  
 VASTSCHROEVEN  
 MEGHÚZNI  
 WKRECIC DO KONCA  
 PRIVITI (DO KONCA)

**5**

**INSERIRE**  
 INSERT  
 CUBRIR  
 STOPFEN  
 ENFILER  
 BEVESTIG  
 TOLJA FEL  
 NALOZIC  
 VSTAVITI.

**6**

**TAGLIARE**  
 TO CUT  
 CORTAR  
 SCHNEIDEN  
 COUPER  
 SNIJDEN  
 ELVÁGNI  
 OBCIAC  
 ODREZATI

**7**

**25**

**8P**

	N°	N°
<b>MODELLI AUTO</b> CARS COCHES WAGEN VOITURES AUTO AUTÓ TIPUS MODELI AVTOMOBILOV	<b>ANTERIORE</b> FRONT DELANTERO VORDERE AVANT VOORSTE G. ELSŐ RÜD PRZOD SPREDAJ	<b>POSTERIORE</b> REAR TRASERO HINTERE ARRIERE ACHTERSTE G. HÁTÓS RÜD TYL ZADAJ
FIAT BRAVO	25	8P

**MONTAGGIO GANASCINE**  
 HOW TO ASSEMBLE THE CLAMPS  
 COMO MONTAR LAS FIJACIONES  
 ZUSAMMENBAU DER SPANNBACKEN  
 MONTAGE CROCHET  
 MONTAGE VAN DE KLEMMEN  
 RÖGZÍTŐ FÜLEK  
 MONTAZ SZCZEK MOCUJACYCH  
 MONTAŽA NAPENJALNIKA

**8**

**PULIRE IL TETTO**  
 CLEAN THE ROOF  
 LIMPIAR EL TECHO  
 DACH REINIGEN  
 NETTOYER LE TOIT  
 DAK SCHOONMAKEN  
 TISZTÍTSA MEG A TETŐT  
 WYCZYSCIC DACH  
 O»ISTITI STREHO

**9**

**CENTRARE IL P. TUTTO SUL TETTO**  
 CENTRE THE UNIVERSAL BAR CARRIER ON THE ROOF  
 CENTRAR EL PORTAEQUIPAJES SOBRE EL TECHO  
 LASTENTRÄGER AUF DEM DACH ZENTRIEREN  
 CENTRER LE TOIT AVEC LE PORTE-TOUT  
 PLAATS DE UNIVERSELE DRAGERIN HET MIDDEN VAN HET DAK  
 HELYEZZE KÖZÉPRE A RUDAKAT  
 WYSRODKOWAC BAGAZNIK NA DACHU  
 CENTRIRATI PRTLJAŽNIK NA STREHO

**OK**

**NO**



**MODELLI CON PREDISPOSIZIONE DELLA CASA AUTO:**

CARS WITH PRE-EXISTING FIXING POINT FROM MANUFACTURER

MODELOS CON PREDISPOSICION DEL FABRICANTE

AUTOS MIT VOM HERSTELLER VORGESEHENE BEFESTIGUNGSPUNKTE

VOITURES AVEC POINTS DE FIXAGE PREVUS PAR LE CONSTRUCTEUR

AUTO'S MET DOOR DE FABRIKANT VOORZIENE MONTAGEPUNTEN

FELHELYEZÉS GYÁRTÓ ÁLTAL KIJELÖLT PONTRA

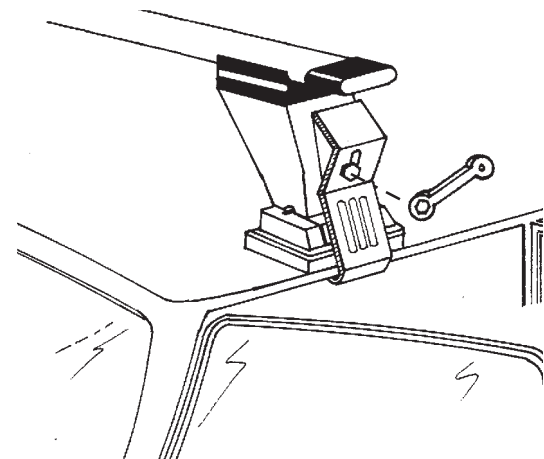
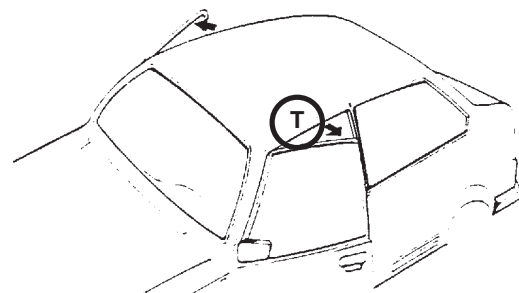
SAMOCHODY Z PRZEWIDZIANYMI PUNKTAMI UMOCOWANIA

MODELI Z PREDVIDENIM LEŽIŠ»EM S STRANI PROIZVAJALCA

**10****MODELLI AUTO**CARS  
COCHES  
WAGEN  
VOITURES  
AUTO  
AUTÓ TIPUS  
MODELI AVTOMOBILOV**ANTERIORE**FRONT  
DELANTERO  
VORDERE  
AVANT  
VOORSTE G.  
ELSŐ RÚD  
PRZOD  
SPREDAJ

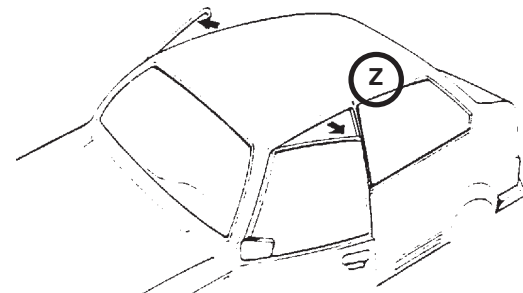
FIAT BRAVO

T

**AVVITARE**TO SCREW  
APRETAR  
FESTSCHRAUBEN  
VISSER  
VASTSCHROEVEN  
MEGHÚZNI  
WKRECIC  
PRIVITI**MODELLI AUTO**CARS  
COCHES  
WAGEN  
VOITURES  
AUTO  
AUTÓ TIPUS  
MODELI AVTOMOBILOV**POSTERIORE**REAR  
TRASERO  
HINTERE  
ARRIERE  
ACHTERSTE G.  
HÁTSÓ RÚD  
TYL  
ZADAJ

FIAT BRAVO

Z

**VETRO FISSO**

NON OPENING WINDOW

CRISTAL FIJO

FESTE GLASSCHEIBE

GLACE FIXE

VASTE RUIT

FIX ÜVEGEZÉS

SZYBA STALA

OKNO BREZ MOŽNOSTI ODPIRANJA

**VETRO APRIBILE**

OPENING WINDOW

CRISTAL ABATIBLE

ZU ÖFFNENENDE GLASSCHEIBE

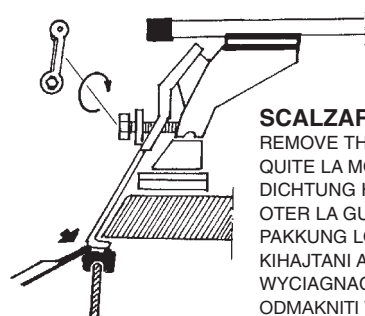
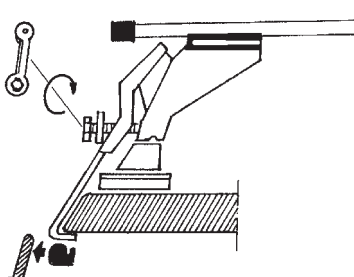
GLACE OUVRABLE

TE OPENEN RUIT

NYITHATÓ ÜVEGEZÉS

SZYBA OTWIERAJACA SIE

OKNO Z MOŽNOSTJO ODPIRANJA

**AVVITARE**TO SCREW  
APRETAR  
FESTSCHRAUBEN  
VISSER  
VASTSCHROEVEN  
MEGHÚZNI  
WKRECIC  
PRIVITI**SCALZARE LA GUARNIZIONE**REMOVE THE GASKET  
QUITE LA MOLDURA  
DICHTUNG HERAUSZIEHEN  
OTER LA GUARNITURE  
PAKKUNG LOSMAKEN  
KIHAJTANI A TÖMITÖGUMIT  
WYCIAGNAC USZCZELKE  
ODMAKNITI TESNILO**AVVITARE**TO SCREW  
APRETAR  
FESTSCHRAUBEN  
VISSER  
VASTSCHROEVEN  
MEGHÚZNI  
WKRECIC  
PRIVITI**11****INSERIRE**INSERT  
CUBRIR  
STOPFEN  
ENFILER  
BEVESTIG  
TOLJA FEL  
NALOZIC  
VSTAVITI.**12****INSERIRE**INSERT  
CUBRIR  
STOPFEN  
ENFILER  
BEVESTIG  
TOLJA FEL  
NALOZIC  
VSTAVITI.