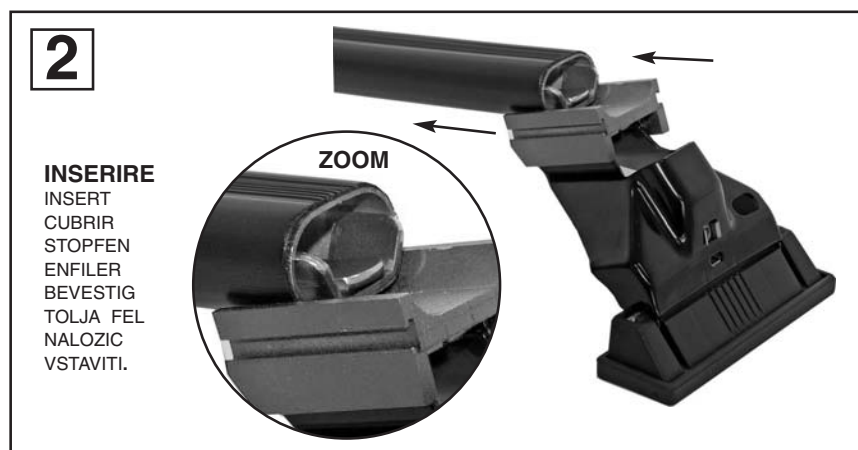
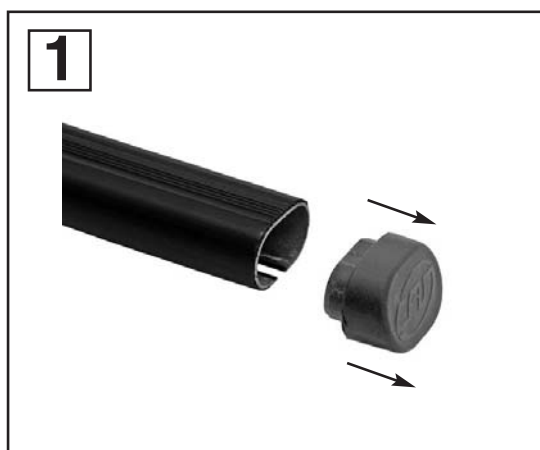
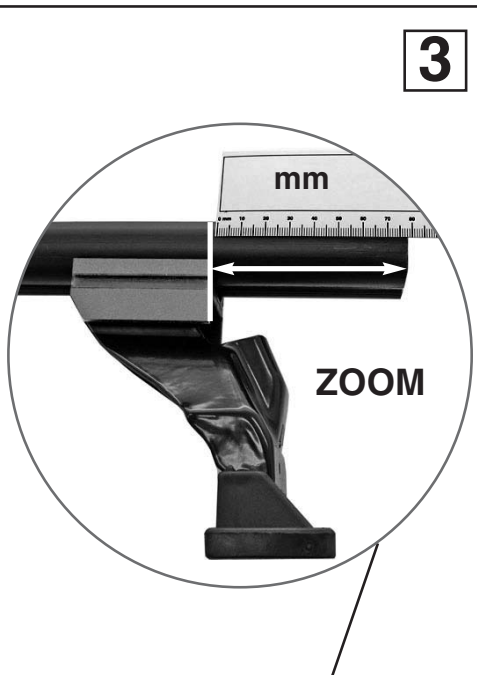


**Attenzione:** Istruzioni di montaggio per barre in ferro.  
**Attention:** Notices de montage pour barres de portage en fer.  
**Attention:** Mounting instructions for bar-carriers made of iron.  
**Atencion:** Instrucciones de montaje para barras portatodo en hierro.  
**Achtung:** Montageanweisungen fuer lastentraeger aus eisen.  
**Attentie:** Handleiding voor dakdragers gemaakt van ijzer.  
**Uwaga:** Instrukcja montażu bagażników wykonanych ze stali.  
**Pozor:** Navodila za montažo nosilcev prtljažnika - železnih.  
 Szerelési utasítás acél tartórudakhoz.

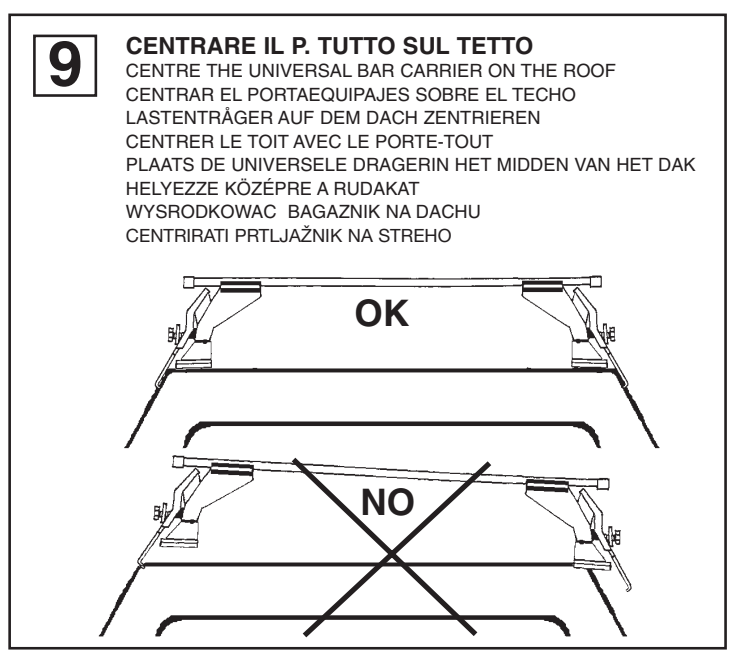
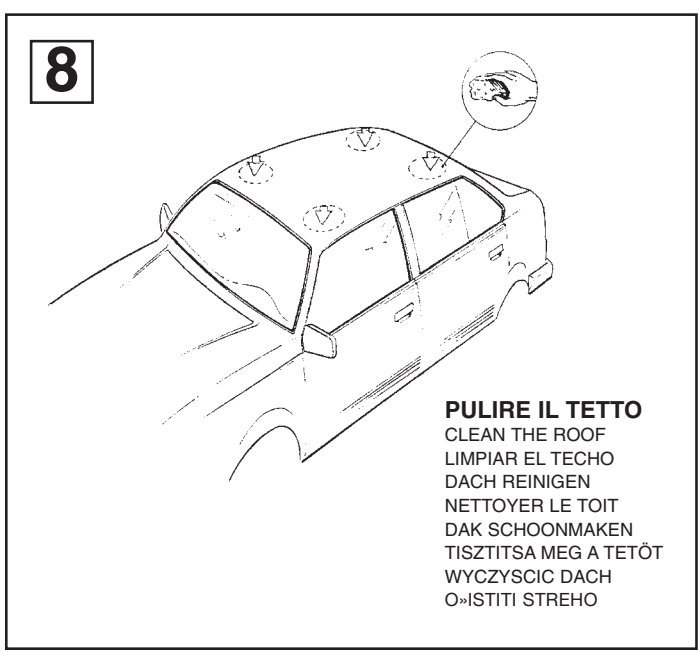
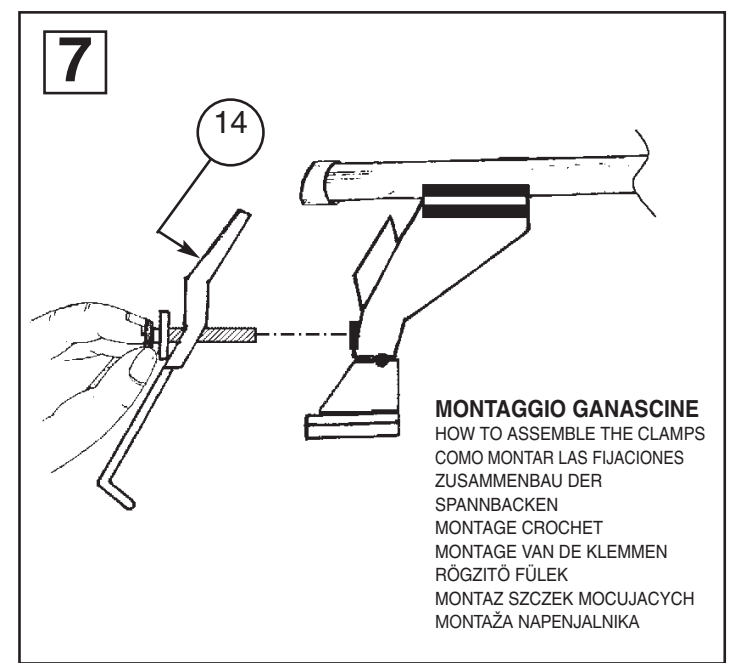
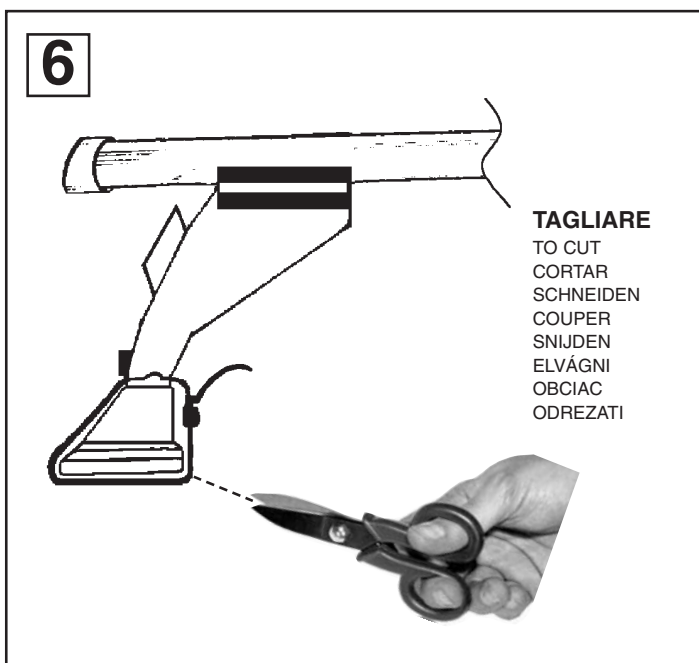
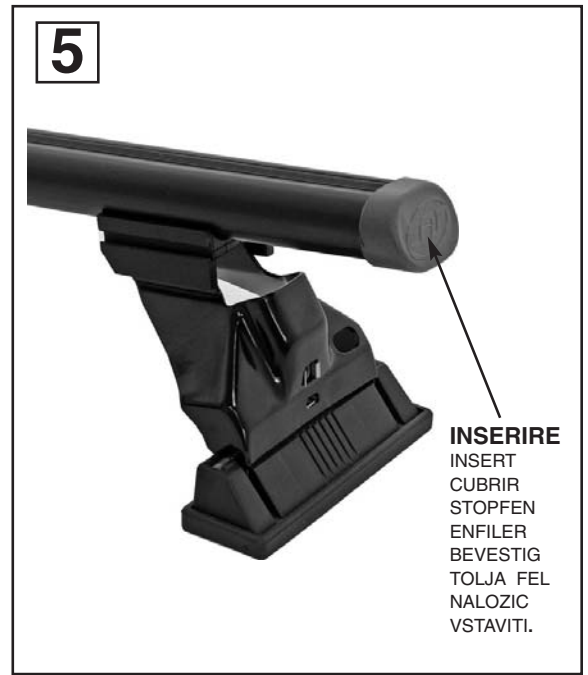
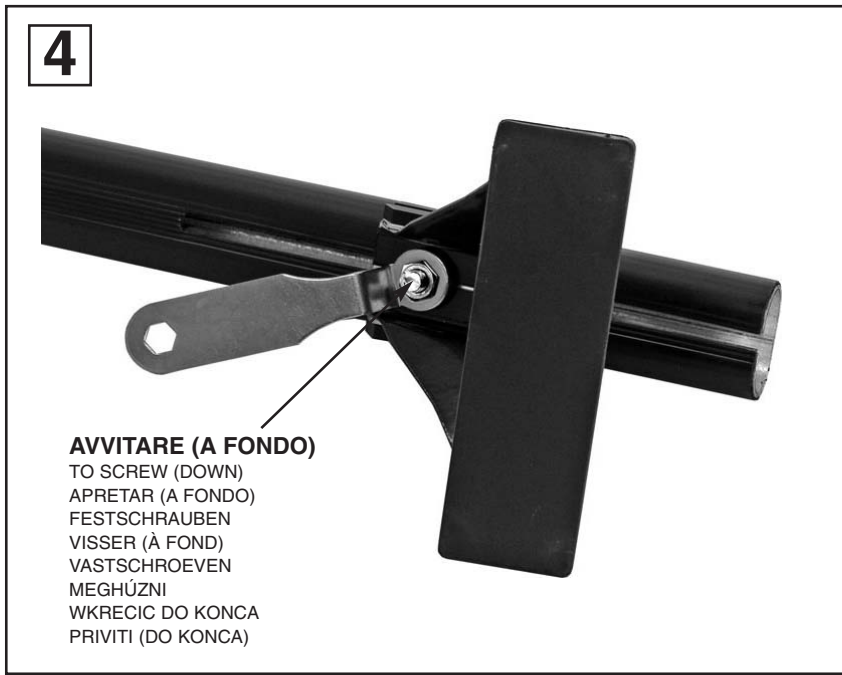
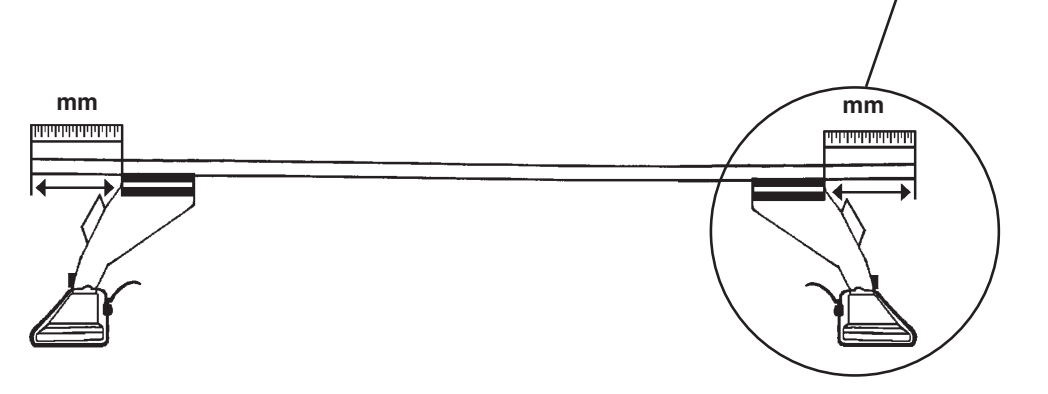


**3**

MODELLI AUTO / CARS / COCHES / WAGEN / VOITURES / AUTO / AUTÓ TIPUS / MODELI AVTOMOBILOV.	ANTERIORE FRONT DELANTERO VORDERE		POSTERIORE REAR TRASERO HINTERE	
	AVANT VOORSTE G. ELSO RÜD PRZOD SPREDAJ	ARRIERE ACHTERSTE G. HÁTSÓ RÜD TYL ZADAJ		
ALFA ROMEO 166	49 mm.	38 mm.		
BMW Serie 3 Coupè (92 ->98)	60 mm.	60 mm.		
CITROEN C1 5P.	62 mm.	74 mm.		
CITROEN BX	65 mm.	65 mm.		
CITROEN ZX 5P.	67 mm.	67 mm.		
HONDA CIVIC 5P (94 ->00)	82 mm.	70 mm.		
HONDA CONCERTO (-> 94)	52 mm.	65 mm.		
HYUNDAI GETZ 5P.	50 mm.	45 mm.		
NUOVA MAZDA 2 (Settembre 04->)	55 mm.	58 mm.		
PEUGEOT 107 5P.	62 mm.	74 mm.		
ROVER 200 (-> 95)	57 mm.	62 mm.		
ROVER 200 5P (96 ->)-25 5p (00->)	77 mm.	86 mm.		
ROVER 400 -45	77 mm.	75 mm.		
SKODA FELICIA (-> 96)	80 mm.	87 mm.		
SKODA FELICIA 4P (97 ->)	80 mm.	87 mm.		
TOYOTA AJGO 5P.	62 mm.	74 mm.		
V W GOLF II 3-5P (84 -> 90)	97 mm.	97 mm.		



**MISURE PRECISE**  
 EXACT DIMENSIONS  
 MEDIDAS CORRECTAS  
 GENAUE MASSE  
 MESURES EXACTES  
 EXACTE AFMETINGEN  
 PONTOS MÉRET  
 DOKŁADNE WYMIARY  
 TO» NE MERE



**MODELLI CON PREDISPOSIZIONE DELLA CASA AUTO:**

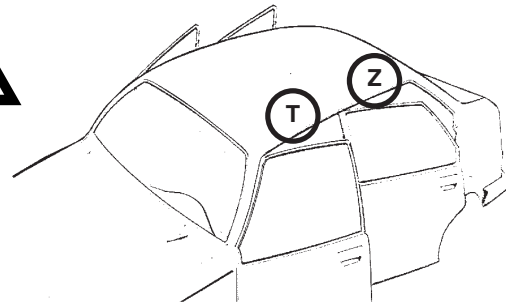
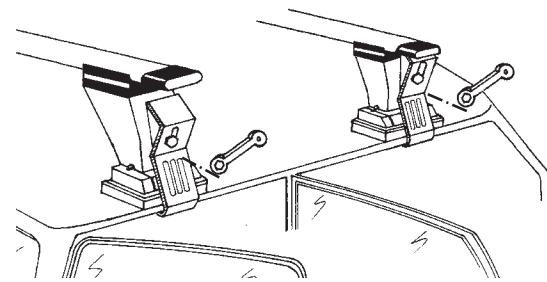
CARS WITH PRE-EXISTING FIXING POINT FROM MANUFACTURER  
 MODELOS CON PREDISPOSICION DEL FABRICANTE  
 AUTOS MIT VOM HERSTELLER VORGESEHENE BEFESTIGUNGSPUNKTE  
 VOITURES AVEC POINTS DE FIXAGE PREVUS PAR LE CONSTRUCTEUR  
 AUTO'S MET DOOR DE FABRIKANT VOORZIENE MONTAGEPUNTEN  
 FELHELYEZÉS GYÁRTÓ ÁLTAL KIJELÖLT PONTRA  
 SAMOCHODY Z PRZEWDZIANYMI PUNKTAMI UMOCOWANIA  
 MODELI Z PREDVIDENIM LEŽIŠ»EM S STRANI PROIZVAJALCA

**MODELLI AUTO**

CARS  
 COCHES  
 WAGEN  
 VOITURES  
 AUTO  
 AUTÓ TIPUS  
 MODELI AVTOMOBILOV

ANTERIORE	POSTERIORE
FRONT	REAR
DELANTERO	TRASERO
VORDERE	HINTERE
AVANT	ARRIERE
VOORSTE G.	ACHTERSTE G.
ELSO RÜD	HÄTSÖ RÜD
PRZOD	TYL
SPREDAJ	ZADAJ

HONDA CIVIC 5P (94->00)	T	Z
HONDA CONCERTO (->94)	T	Z
ROVER 200 (->95)	T	Z
ROVER 400 - 45	T	Z

**10**

**AVVITARE**  
 TO SCREW  
 APRETAR  
 FESTSCHRAUBEN  
 VISSER  
 VASTSCHROEVEN  
 MEGHÚZNI  
 WKRECIC  
 PRIVITI

**12**

**INSERIRE**  
 INSERT  
 CUBRIR  
 STOPFEN  
 ENFILER  
 BEVESTIG  
 TOLJA FEL  
 NALOZIC  
 VSTAVITI.

**13**

**INSERIRE**  
 INSERT  
 CUBRIR  
 STOPFEN  
 ENFILER  
 BEVESTIG  
 TOLJA FEL  
 NALOZIC  
 VSTAVITI.

**MODELLI SENZA PREDISPOSIZIONE DELLA CASA AUTO:**

CARS WITHOUT PRE-EXISTING FIXING POINT  
 PARA COCHES SIN PREDISPOSICION DEL FABRICANTE  
 AUTOS OHNE VOM HERSTELLER VORGESEHENE BEFESTIGUNGSPUNKTE  
 VOITURES SANS POINTS DE FIXAGE PRÉVUS PAR LE CONSTRUCTEUR  
 AUTO'S ZONDER DOOR DE FABRIKANT VOORZIENE BEVESTIGINGSPUNTEN  
 FELHELYEZÉS GYÁRI JELÖLÉS NÉLKÜLI AUTÓKRA  
 SAMOCHODY BEZ PRZEWDZIANYCH PUNKTOW UMOCOWANIA  
 MODELI Z NEPREDVIDENIM LEŽIŠ»EM S STRANI PROIZVAJALCA

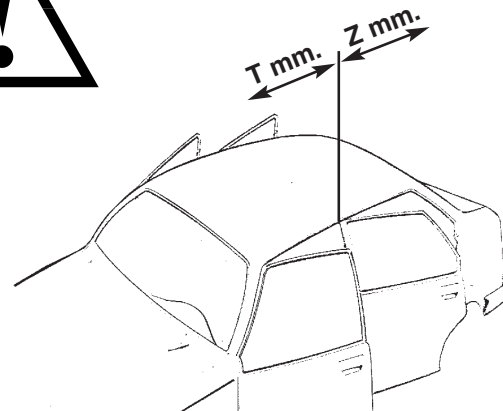
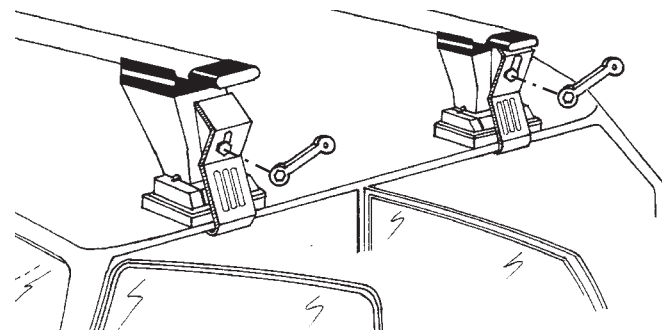
**MODELLI AUTO**

CARS  
 COCHES  
 WAGEN  
 VOITURES  
 AUTO  
 AUTÓ TIPUS  
 MODELI AVTOMOBILOV

ANTERIORE	POSTERIORE
FRONT	REAR
DELANTERO	TRASERO
VORDERE	HINTERE
AVANT	ARRIERE
VOORSTE G.	ACHTERSTE G.
ELSO RÜD	HÄTSÖ RÜD
PRZOD	TYL
SPREDAJ	ZADAJ

**T****Z**

ALFA ROMEO 166	250 mm.	350 mm.
BMW Serie 3 Coupè (92->98)	350 mm.	350 mm.
CITROEN C1 5P	200 mm.	400 mm.
CITROEN BX	350 mm.	350 mm.
CITROEN ZX 5P	350 mm.	350 mm.
HYUNDAI GETZ 5P	300 mm.	400 mm.
Nuova MAZDA 2 (Settembre 04->)	250 mm.	450 mm.
PEUGEOT 107 5P	200 mm.	400 mm.
ROVER 200 5P (96 ->)-25 5p (00->)	240 mm.	360 mm.
SKODA FELICIA (->96)	350 mm.	350 mm.
SKODA FELICIA 4P (97->)	300 mm.	300 mm.
TOYOTA AJGO 5P	200 mm.	400 mm.
VW GOLF II 3-5P (84->90)	300 mm.	400 mm.

**11**

**AVVITARE**  
 TO SCREW  
 APRETAR  
 FESTSCHRAUBEN  
 VISSER  
 VASTSCHROEVEN  
 MEGHÚZNI  
 WKRECIC  
 PRIVITI