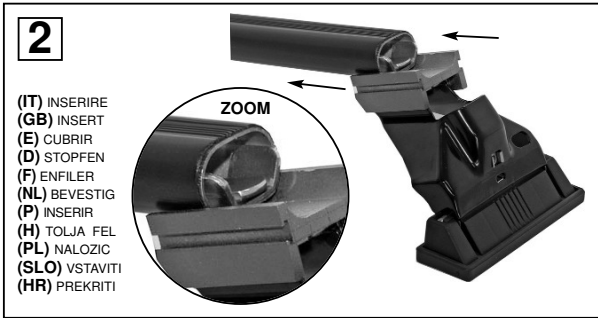
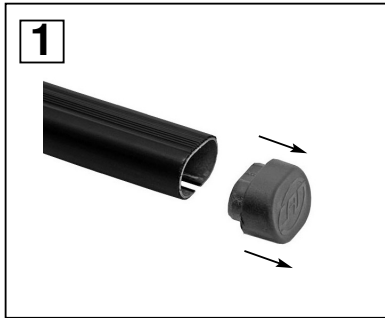
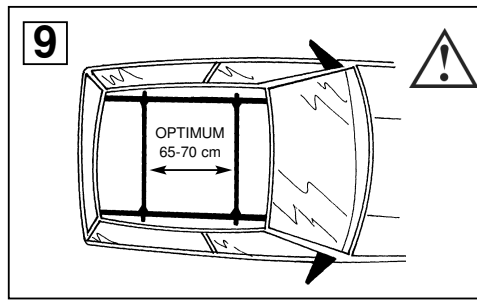
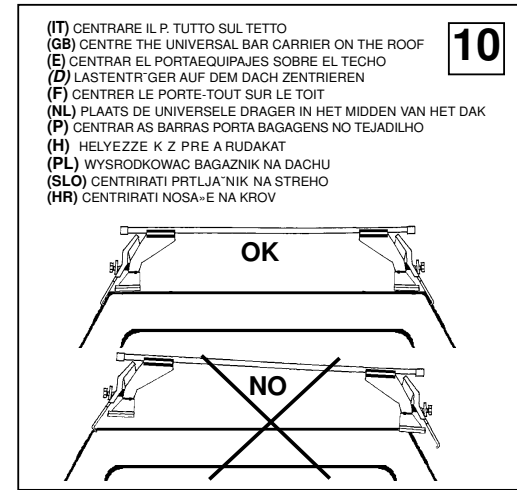
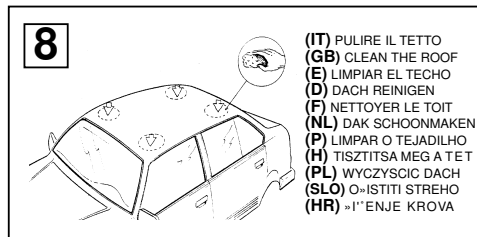
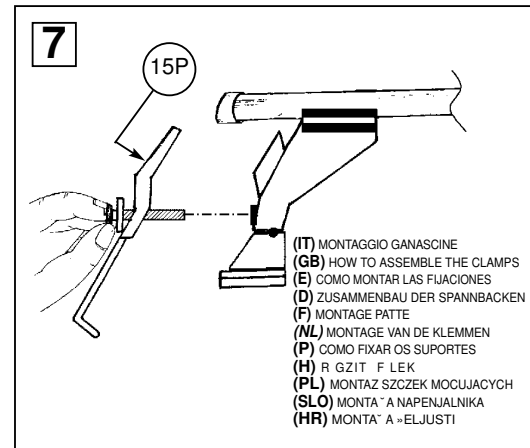
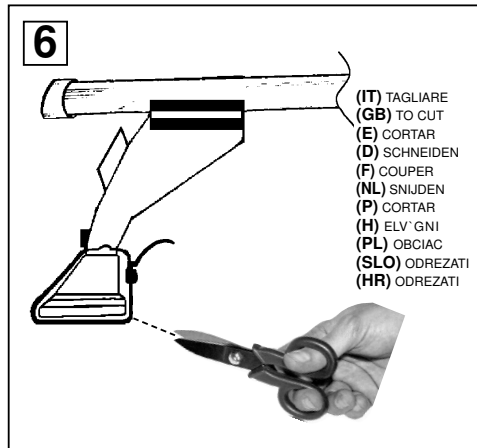
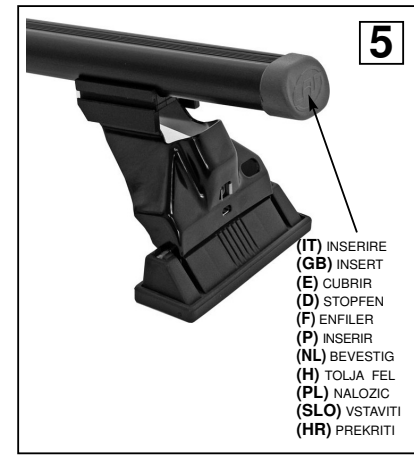
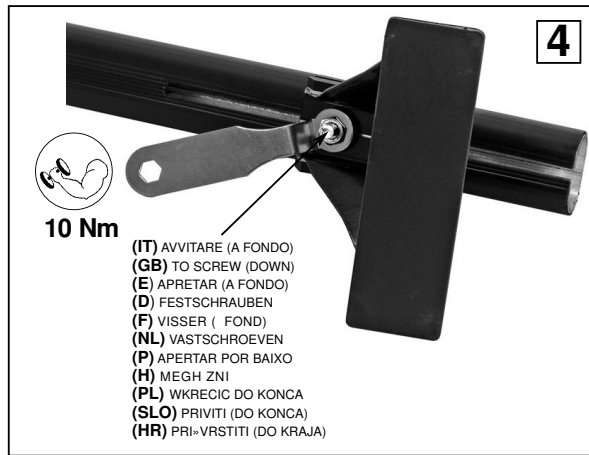
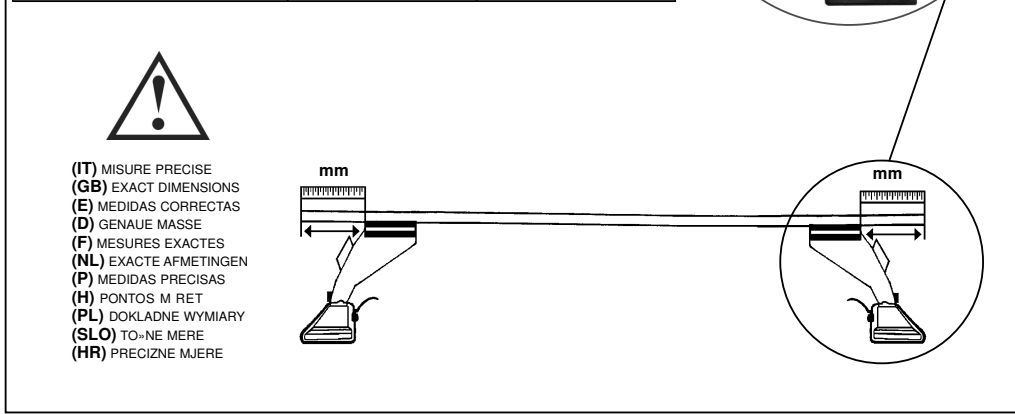


(IT) Attenzione: Istruzioni di montaggio per barre in ferro.
(GB) Attention: Mounting instructions for steel bar carriers.
(E) Atencion: Instrucciones de montaje para barras portatodo en hierro.
(D) Achtung: Montageanweisungen für Stahl-Lastenträger.
(F) Attention: Notices de montage pour barres de portage en métal.
(NL) Attentie: Handleiding voor dakdragers gemaakt van ijzer.
(P) Atenção: Instruções de montagem para barras de tejadilho em ferro.
(H) Szerelési utasítások: acél tartórudakhoz.
(PL) Uwaga: Instrukcja montażu bagażnika w wykonanych ze stali.
(SLO) Pozor: Navodila za montažo nosilcev prtljavnika iz jekla.
(HR) Uputstvo za montažu: željeznih krovnih nosača.



3

	(IT) MODELLI AUTO (GB) CARS (E) COCHES (D) WAGEN (F) VOITURES	(NL) AUTO (P) MODELO AUTO (H) AUT TIPIJS (SLO) MODELI AVTOMOBILOV (HR) MODELI AUTA
	(IT) ANTERIORE (GB) FRONT (E) DELANTERO (D) VORDERE (F) AVANT	(NL) VOORSTE G. (P) FRENTE (H) ELS R D (SLO) PRZOD (HR) PREDNJI
	(IT) POST. (GB) REAR (E) TRASERO (D) HINTERE (F) ARRIERE	(NL) ACHTERSTE G. (P) ATRÁS (H) H'TS R D (SLO) ZADAJ (HR) STRAŽNJI
DAIHATSU TREVIS	172 mm.	172 mm.
NEW DAEWOO NUBIRA (03->)	87 mm.	103 mm.
OPEL AGILA NO RAILS (->07)	115 mm.	125 mm.
SUZUKI WAGON R NO RAILS	115 mm.	125 mm.
CHEVROLET LACETTI 4-5 p. (03->08)	65 mm.	81 mm.



(IT) MODELLI SENZA PREDISPOSIZIONE DELLA CASA AUTO

(GB) CARS WITHOUT PRE-EXISTING FIXING POINT

(E) PARA COCHES SIN PREDISPOSICION DEL FABRICANTE

(D) AUTOS OHNE VOM HERSTELLER VORGESEHENE BEFESTIGUNGSPUNKTE

(F) VOITURES SANS POINTS DE R P'RE PR VUS PAR LE CONSTRUCTEUR

(NL) AUTO S ZONDER DOOR DE FABRIKANT VOORZIENE BEVESTIGINGSPUNTEN

(P) VIATURAS SEM PONTOS DE FIXA' O DO CONSTRUTOR PR -EXISTENTES

(H) FELHÉLYEZÉS GY RI JEL L S N LK LI AUT KRA

(PL) SAMOCHODY BEZ PRZEWIDZIANYCH PUNKTOW UMOCOWANIA

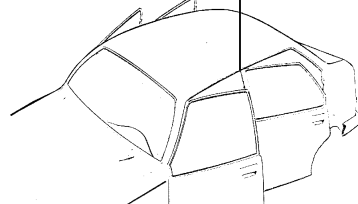
(SLO) MODELI Z NEPREDVIDENIM LE' I'-EM S STRANI PROIZVAJALCA

(HR) TVORNI-KI NEPRIPREMLJENI MODELI



11

T mm. Z mm.



(IT) MODELLI AUTO

(GB) CARS

(E) COCHES

(D) WAGEN

(F) VOITURES

(NL) AUTO

(P) MODELO AUTO

(H) AUT TIPUS

(SLO) MODELI AVTOMOBILOV

(HR) MODELI AUTA

(IT) ANTERIORE (IT) POSTERIORE

(GB) FRONT (GB) REAR

(E) DELANTERO (E) TRASERO

(D) VORDERE (D) HINTERE

(F) AVANT (F) ARRIERE

(NL) VOORSTE G. (NL) ACHTERSTE G.

(P) FRENTE (P) ATR' S

(H) ELS R D (H) H' TS R D

(PL) PRZOD (PL) TYL

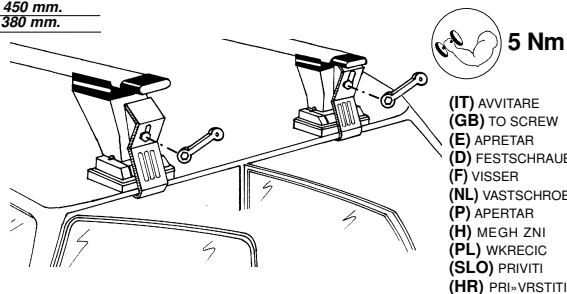
(SLO) SPREDAJ (SLO) ZADAJ

(HR) PREDNJI (HR) STRA' NJI

T

Z

DAIHATSU TREVIS	350 mm.	350 mm.
DAEWOO NEW NUBIRA (03->)	250 mm.	450 mm.
OPEL AGILA NO RAILS (->07)	250 mm.	450 mm.
SUZUKI WAGON R NO RAILS	250 mm.	450 mm.
CHEVROLET LACETTI 4-5 p. (03->08)	270 mm.	380 mm.



5 Nm

(IT) AVVITARE

(GB) TO SCREW

(E) APRETAR

(D) FESTSCHRAUBEN

(F) VISSER

(NL) VASTSCHROEVEN

(P) APERTAR

(H) MEGH ZNI

(PL) WKRECIC

(SLO) PRIVITI

(HR) PRI-VRSTITI