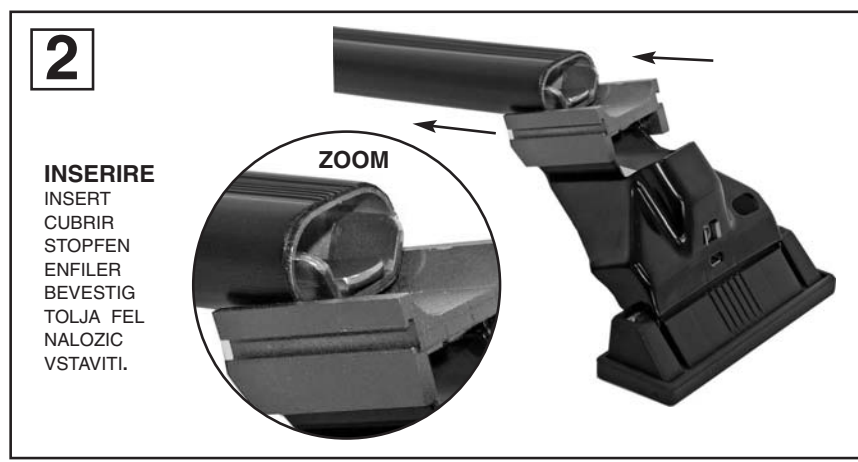
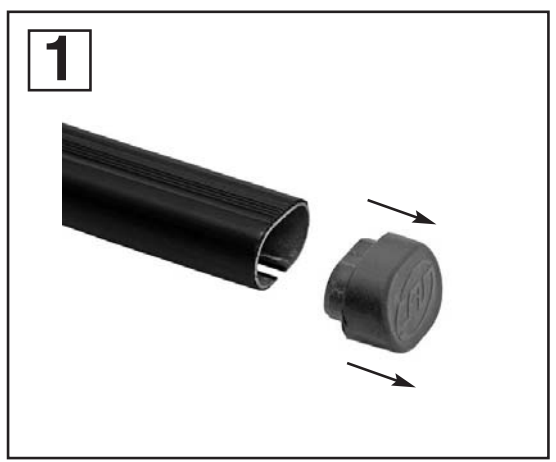


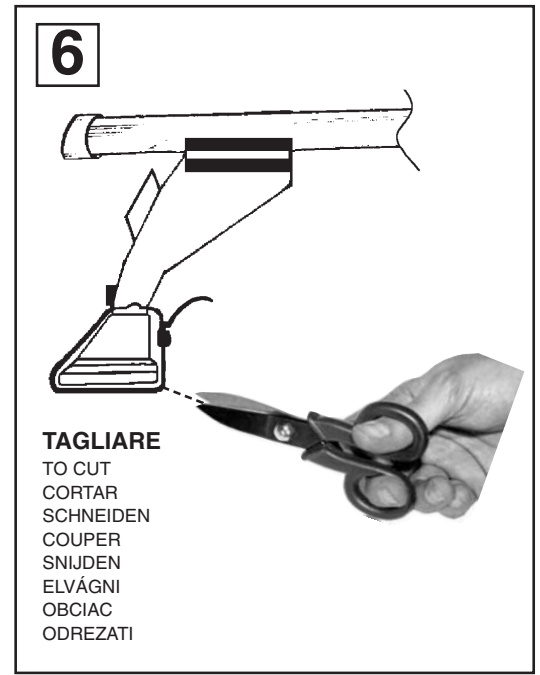
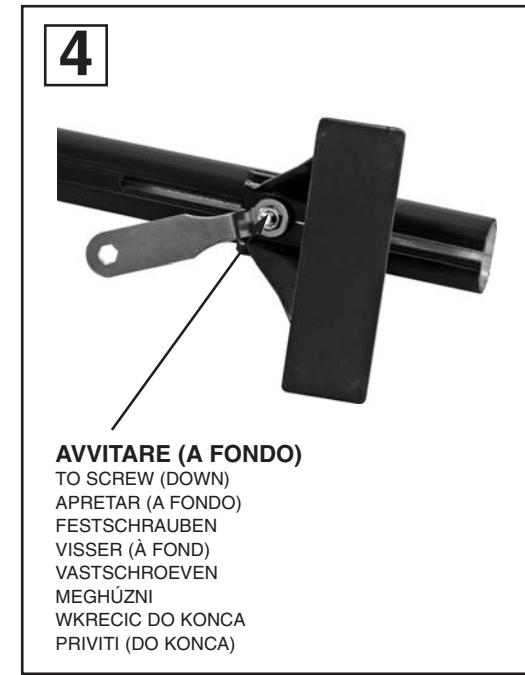
**Attenzione:** Istruzioni di montaggio per barre in ferro.  
**Attention:** Notices de montage pour barres de portage en fer.  
**Attention:** Mounting instructions for bar-carriers made of iron.  
**Atencion:** Instrucciones de montaje para barras portatodo en hierro.  
**Achtung:** Montageanweisungen fuer lastentraeger aus eisen.  
**Attentie:** Handleiding voor dakdragers gemaakt van ijzer.  
**Uwaga:** Instrukcja montażu bagazników wykonanych ze stali.  
**Pozor:** Navodila za montažo nosilcev prtljažnika - železnih.  
 Szerelési utasítás acél tartórudakhoz.



**3**

<b>MODELLI AUTO / CARS / COCHES / WAGEN / VOITURES / AUTO / AUTÓ TIPUS / MODELI AVTOMOBILOV.</b>	<b>ANTERIORE</b> FRONT DELANTERO VORDERE	<b>POSTERIORE</b> REAR TRASERO HINTERE
LANCIA YPSILON (04->)	AVANT VOORSTE G. ELSO RÜD PRZOD SPREDAJ	ARRIERE ACHTERSTE G. HÁTSÓ RÜD TYL ZADAJ
	44 mm.	69 mm.

**MISURE PRECISE**  
 EXACT DIMENSIONS  
 MEDIDAS CORRECTAS  
 GENAUE MASSE  
 MESURES EXACTES  
 EXACTE AFMETINGEN  
 PONTOS MÉRET  
 DOKŁADNE WYMIARY  
 TO» NE MERE

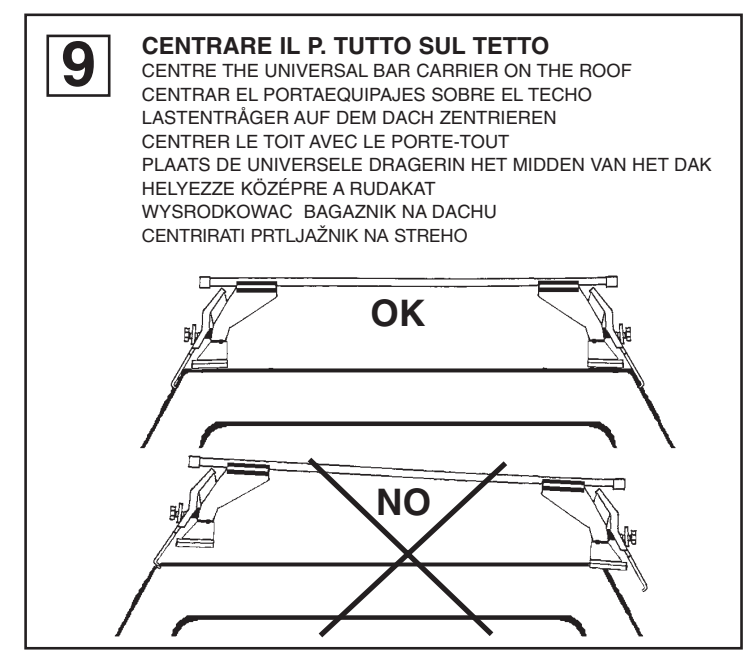
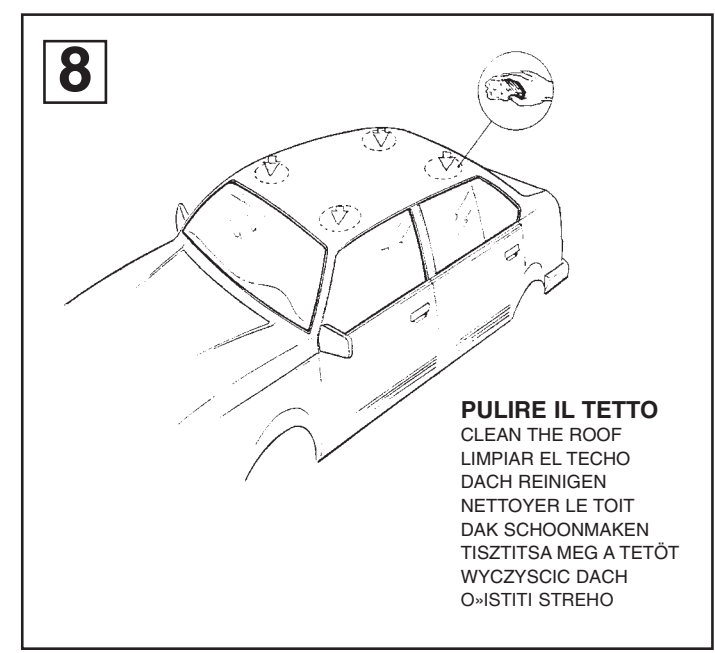


**7**

**MODELLI AUTO**  
 CARS  
 COCHES  
 WAGEN  
 VOITURES  
 AUTO  
 AUTÓ TIPUS  
 MODELI AVTOMOBILOV

		<b>ANTERIORE</b> FRONT DELANTERO VORDERE AVANT VOORSTE G. ELSO RÜD PRZOD SPREDAJ	<b>POSTERIORE</b> REAR TRASERO HINTERE ARRIERE ACHTERSTE G. HÁTSÓ RÜD TYL ZADAJ
		N°	N°
LANCIA YPSILON (04->)		15P	65P

**MONTAGGIO GANASCINE**  
 HOW TO ASSEMBLE THE CLAMPS  
 COMO MONTAR LAS FIJACIONES  
 ZUSAMMENBAU DER SPANNBACKEN  
 MONTAGE CROCHET  
 MONTAGE VAN DE KLEMMEN  
 RÖGZITŐ FÜLEK  
 MONTAZ SZCZEK MOCUJACYCH  
 MONTAŽA NAPENJALNIKA



**MODELLI CON PREDISPOSIZIONE DELLA CASA AUTO:**

CARS WITH PRE-EXISTING FIXING POINT FROM MANUFACTURER  
MODELOS CON PREDISPOSICION DEL FABRICANTE  
AUTOS MIT VOM HERSTELLER VORGESEHENE BEFESTIGUNGSPUNKTE  
VOITURES AVEC POINTS DE FIXAGE PREVUS PAR LE CONSTRUCTEUR  
AUTO'S MET DOOR DE FABRIKANT VOORZIENE MONTAGEPUNTEN  
FELHELYEZÉS GYÁRTÓ ÁLTAL KIJELÖLT PONTRA  
SAMOCHODY Z PRZEWDZIANYMI PUNKTAMI UMOCOWANIA  
MODELI Z PREDVIDENIM LEŽIŠ»EM S STRANI PROIZVAJALCA



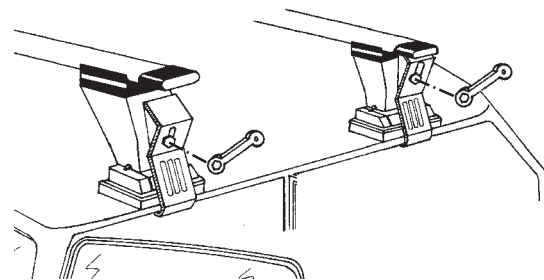
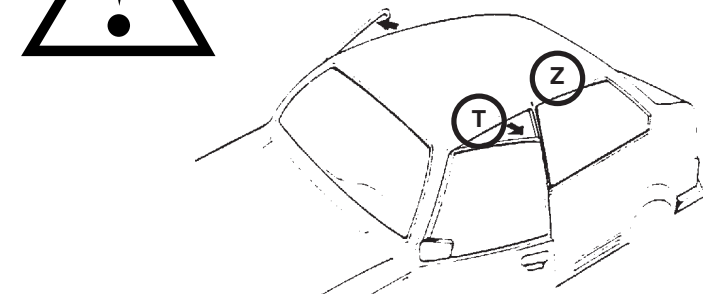
**10**

**MODELLI AUTO**

CARS  
COCHES  
WAGEN  
VOITURES  
AUTO  
AUTÓ TIPUS  
MODELI AVTOMOBILOV

ANTERIORE	POSTERIORE
FRONT	REAR
DELANTERO	TRASERO
VORDERE	HINTERE
AVANT	ARRIERE
VOORSTE G.	ACHTERSTE G.
ELSŐ RÜD	HÁTSÓ RÜD
PRZOD	TYL
SPREDAJ	ZADAJ

LANCIA YPSILON (04->)                      T                      Z



**AVVITARE**  
TO SCREW  
APRETAR  
FESTSCHRAUBEN  
VISSER  
VASTSCHROEVEN  
MEGHÚZNI  
WKRECIC  
PRIVITI

**11**



**INSERIRE**  
INSERT  
CUBRIR  
STOPFEN  
ENFILER  
BEVESTIG  
TOLJA FEL  
NALOZIC  
VSTAVITI.

**12**



**INSERIRE**  
INSERT  
CUBRIR  
STOPFEN  
ENFILER  
BEVESTIG  
TOLJA FEL  
NALOZIC  
VSTAVITI.