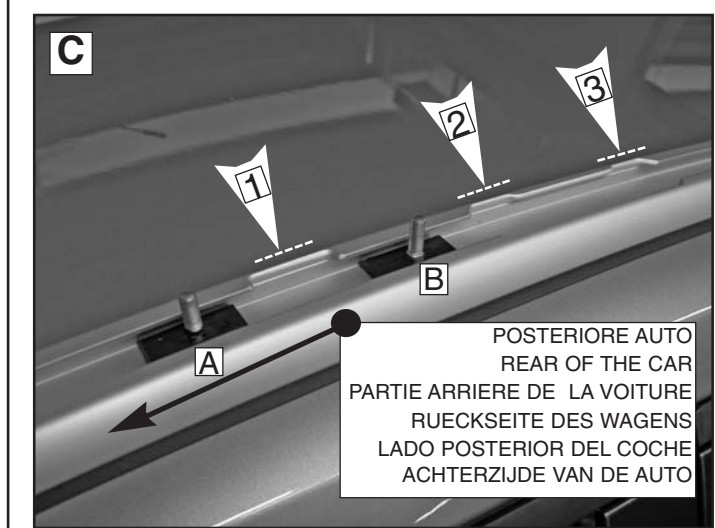
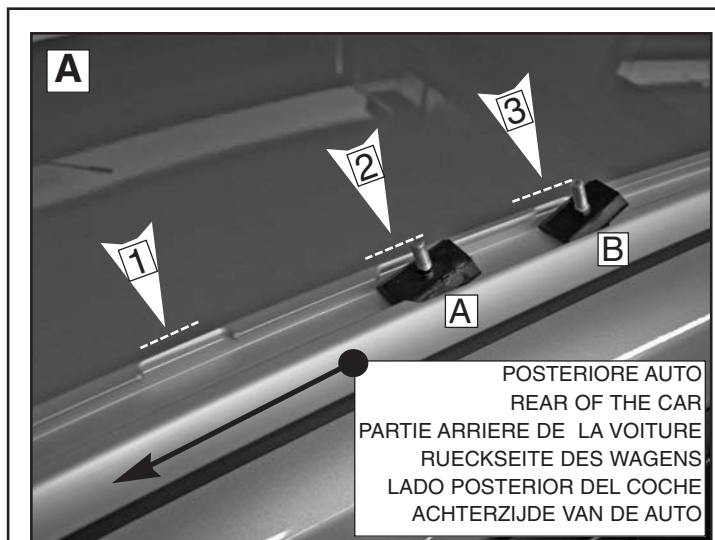
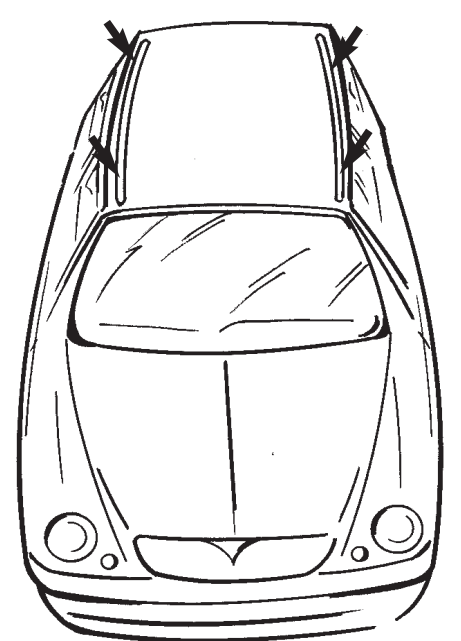
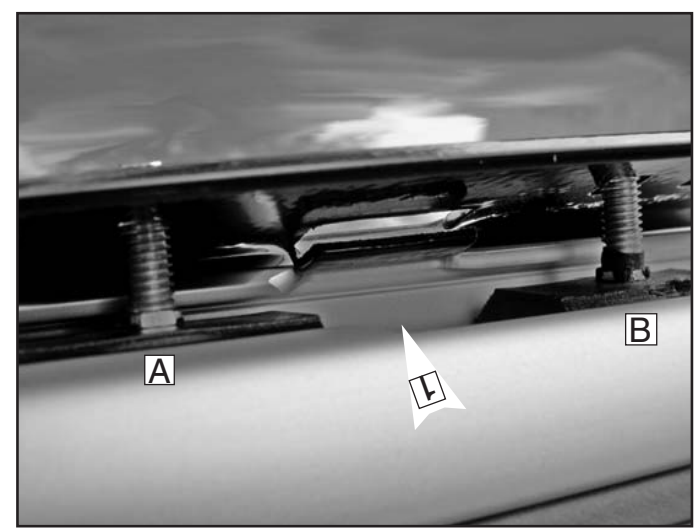


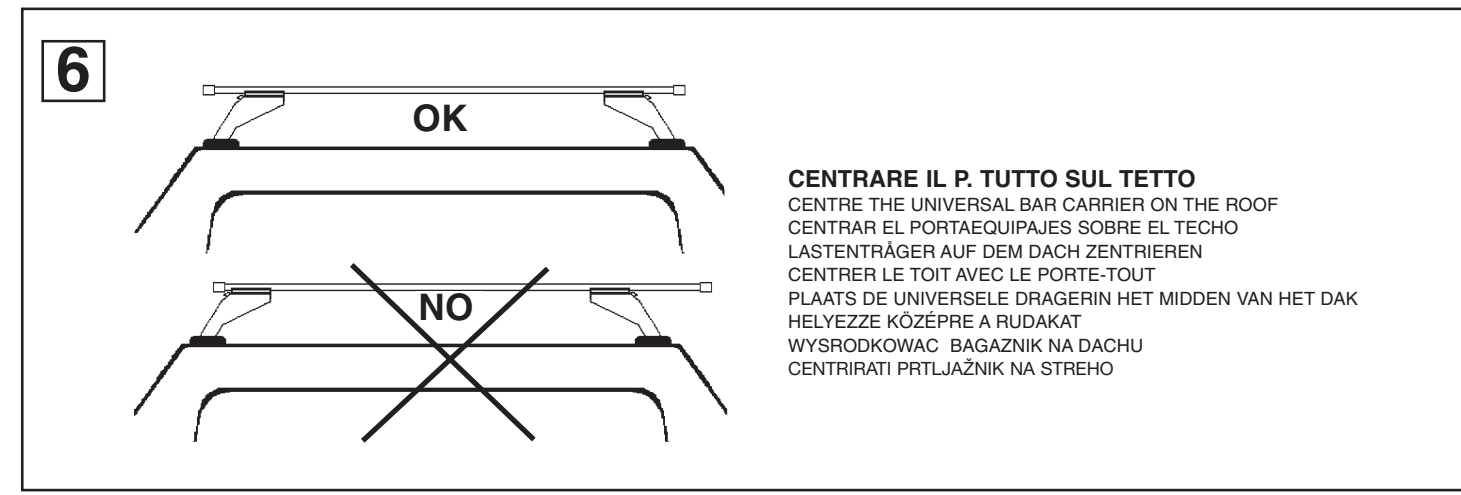
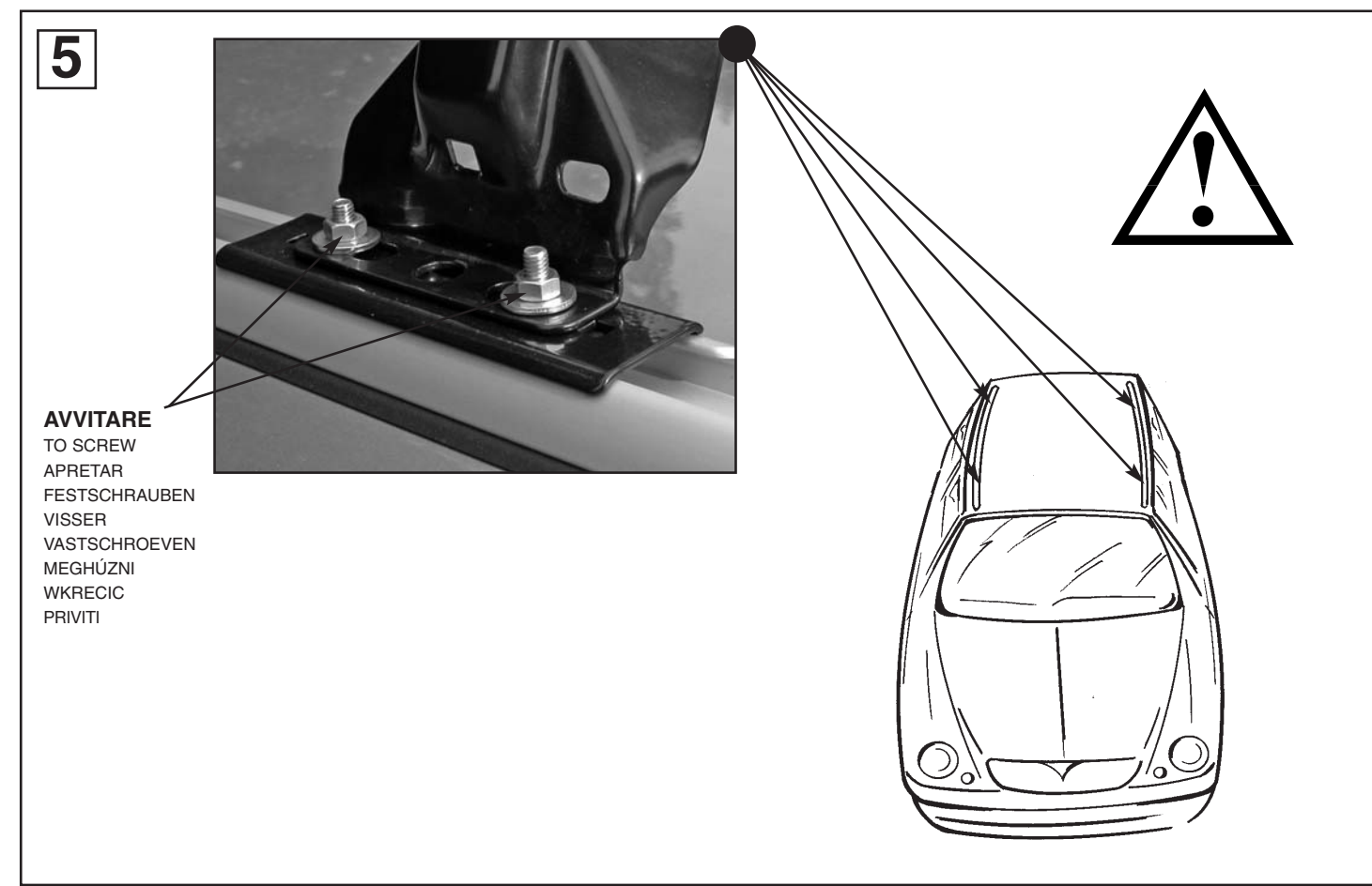
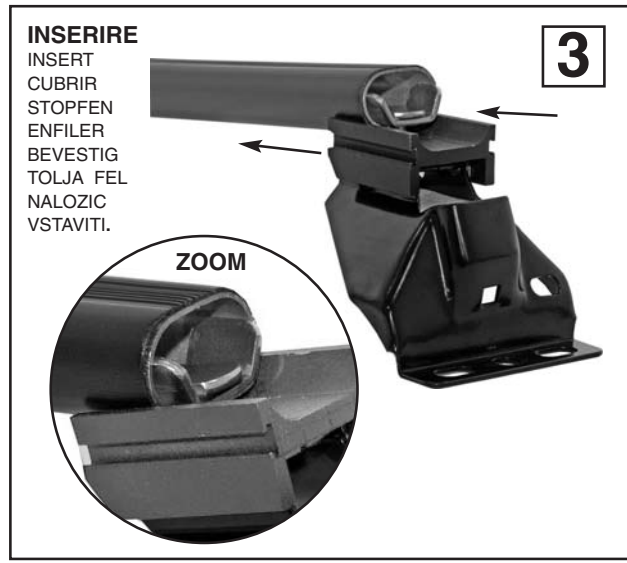
ATTENZIONE: ISTRUZIONI PER BARRE IN FERRO
ATTENTION: NOTICES DE MONTAGE POUR BARRES DE PORTAGE EN FER
ATTENTION: MOUNTING INSTRUCTIONS FOR BAR CARRIERS MADE OF IRON
ATENCIÓN: INSTRUCCIONES DE MONTAJE PARA BARRAS PORTATODO EN HIERRO
ACHTUNG: MONTAGEANWEISUNGEN FUER LASTENTRAEGER AUS EISEN
ATTENZIONE: ISTRUZIONI PER BARRE IN FERRO
ATTENTION: NOTICES DE MONTAGE POUR BARRES DE PORTAGE EN FER
ATTENTION: MOUNTING INSTRUCTIONS FOR BAR CARRIERS MADE OF IRON
ATENCIÓN: INSTRUCCIONES DE MONTAJE PARA BARRAS PORTATODO EN HIERRO
ACHTUNG: MONTAGEANWEISUNGEN FUER LASTENTRAEGER AUS EISEN



FORD: FOCUS SW Rails (05->)
FORD: NUOVA GALAXY



1



CENTRARE IL P. TUTTO SUL TETTO
 CENTRE THE UNIVERSAL BAR CARRIER ON THE ROOF
 CENTRAR EL PORTAEQUIPAJES SOBRE EL TECHO
 LASTENTRÄGER AUF DEM DACH ZENTRIEREN
 CENTRER LE TOIT AVEC LE PORTE-TOUT
 PLAATS DE UNIVERSELE DRAGERIN HET MIDDEN VAN HET DAK
 HELYEZZE KÖZÉPRE A RUDAKAT
 WYSRODKOWAC BAGAZNIK NA DACHU
 CENTRIRATI PRTLJAŽNIK NA STREHO



7



AVVITARE (A FONDO)

TO SCREW (DOWN)
APRETAR (A FONDO)
FESTSCHRAUBEN
VISSER (À FOND)
VASTSCHROEVEN
MEGHÚZNI
WKRECIC DO KONCA
PRIVITI (DO KONCA)

8



INSERIRE

INSERT
CUBRIR
STOPFEN
ENFILER
BEVESTIG
TOLJA FEL
NALOZIC
VSTAVITI.

9



INSERIRE

INSERT
CUBRIR
STOPFEN
ENFILER
BEVESTIG
TOLJA FEL
NALOZIC
VSTAVITI.