


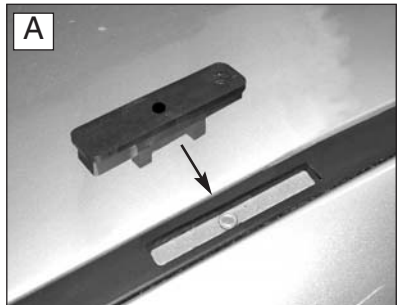
**Attenzione:** Istruzioni di montaggio per barre in ferro.  
**Attention:** Notices de montage pour barres de portage en fer.  
**Attention:** Mounting instructions for bar-carriers made of iron.  
**Atencion:** Instrucciones de montaje para barras portatodo en hierro.  
**Achtung:** Montageanweisungen fuer lastentraeger aus eisen.  
**Attentie:** Handleiding voor dakdragers gemaakt van ijzer.  
**Uwaga:** Instrukcja montazu bagazników wykonanych ze stali.  
**Pozor:** Navodila za montažo nosilcev prtljažnika - železnih.  
 Szerelési utasítás acél tartórudakhoz.



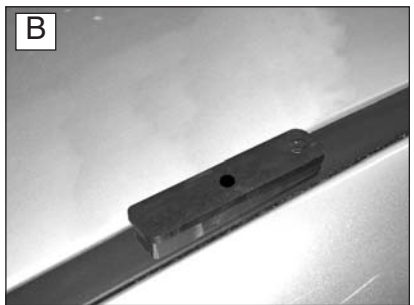
1

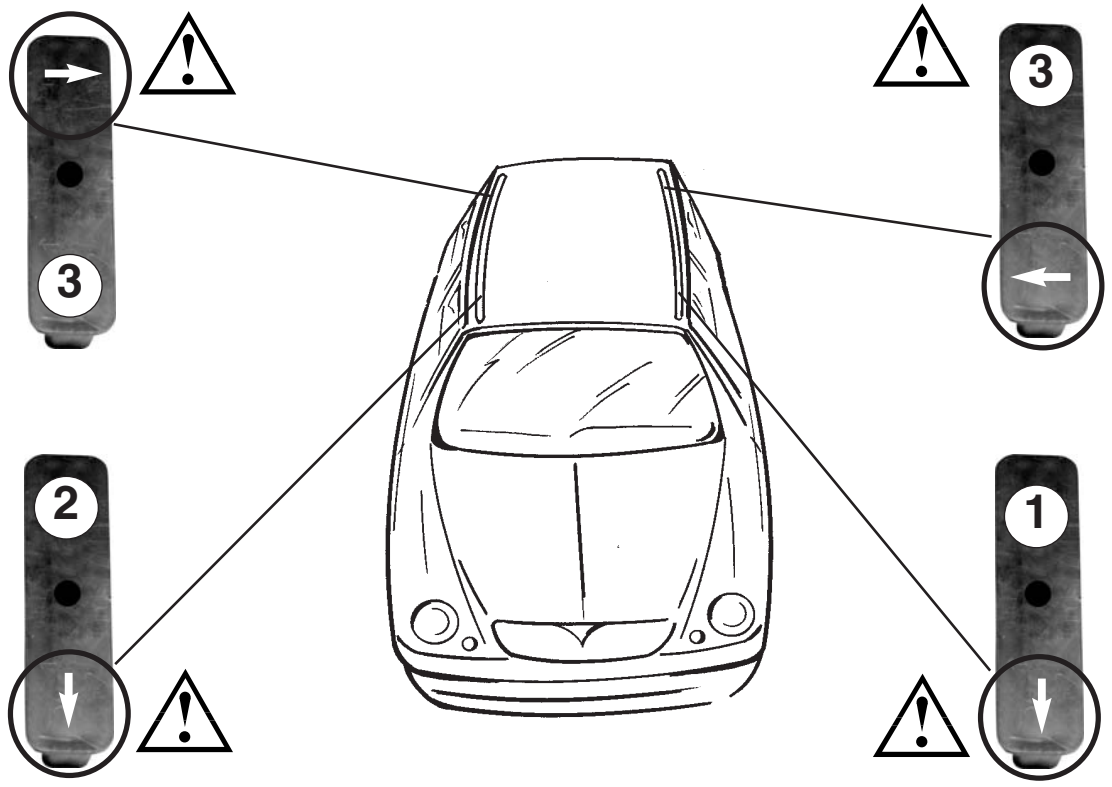
**FIAT: IDEA NO RAILS (05->)**  
**LANCIA: MUSA (05->)**

A

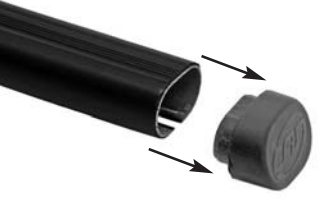


B



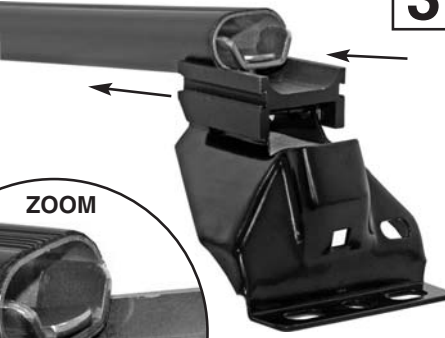


**2**

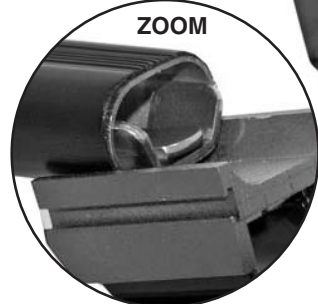


**3**


**INSERIRE**  
 INSERT  
 CUBRIR  
 STOPFEN  
 ENFILER  
 BEVESTIG  
 TOLJA FEL  
 NALOZIC  
 VSTAVITI.



ZOOM




**4**




**INSERIRE**  
 INSERT  
 CUBRIR  
 STOPFEN  
 ENFILER  
 BEVESTIG  
 TOLJA FEL  
 NALOZIC  
 VSTAVITI.

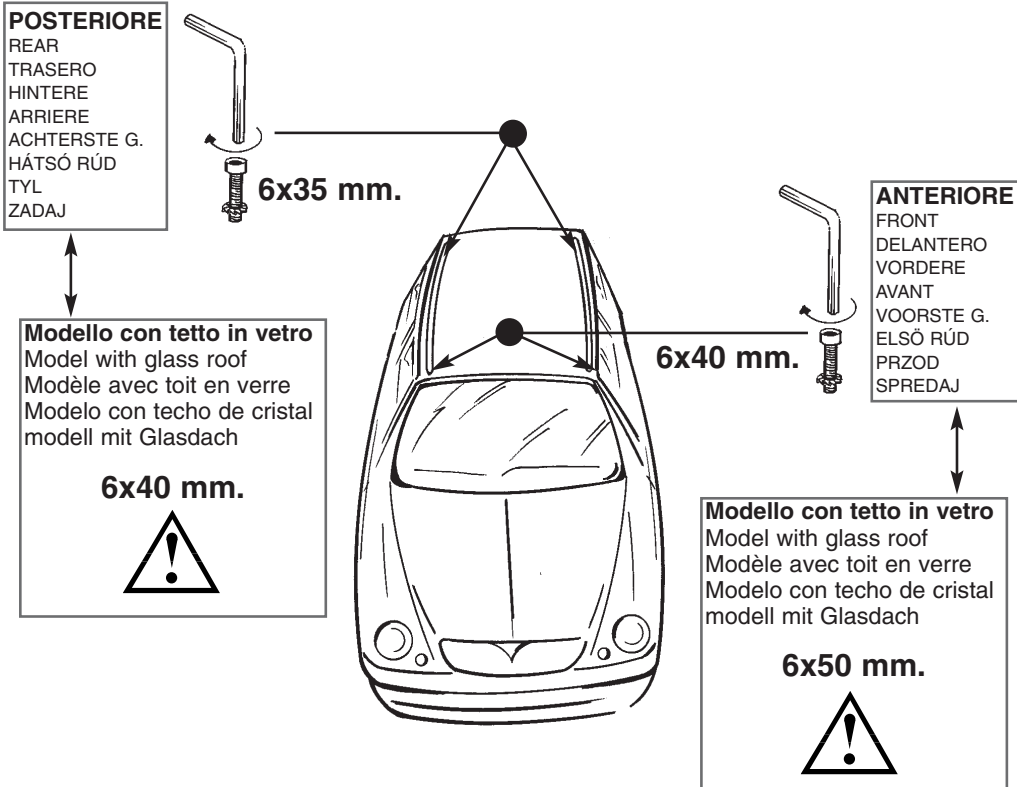
**5**



**AVVITARE**  
 TO SCREW  
 APRETAR  
 FESTSCHRAUBEN  
 VISSER  
 VASTSCHROEVEN  
 MEGHÚZNI  
 WKRECIC  
 PRIVITI

**MODELLI CON PREDISPOSIZIONE DELLA CASA AUTO:**  
 CARS WITH PRE-EXISTING FIXING POINT FROM MANUFACTURER  
 MODELOS CON PREDISPOSICION DEL FABRICANTE  
 AUTOS MIT VOM HERSTELLER VORGESEHENE BEFESTIGUNGSPUNKTE  
 VOITURES AVEC POINTS DE FIXAGE PREVUS PAR LE CONSTRUCTEUR  
 AUTO'S MET DOOR DE FABRIKANT VOORZIENE MONTAGEPUNTEN  
 FELHÉLYEZÉS GYÁRTÓ ÁLTAL KIJELÖLT PONTRA  
 SAMOCHODY Z PRZEWIDZIANYMI PUNKTAMI UMOCOWANIA  
 MODELI Z PREDVIDENIM LEŽIŠ-EM S STRANI PROIZVAJALCA



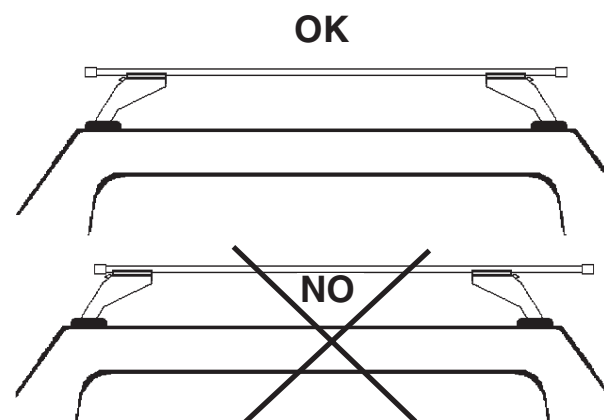




6

**CENTRARE IL P. TUTTO SUL TETTO**

CENTRE THE UNIVERSAL BAR CARRIER ON THE ROOF  
CENTRAR EL PORTAEQUIPAJES SOBRE EL TECHO  
LASTENTRÄGER AUF DEM DACH ZENTRIEREN  
CENTRER LE TOIT AVEC LE PORTE-TOUT  
PLAATS DE UNIVERSELE DRAGERIN HET MIDDEN VAN HET DAK  
HELYEZZE KÖZÉPRE A RUDAKAT  
WYSRODKOWAC BAGAZNIK NA DACHU  
CENTRIRATI PRTLJAŽNIK NA STREHO



7



**AVVITARE (A FONDO)**

TO SCREW (DOWN)  
APRETAR (A FONDO)  
FESTSCHRAUBEN  
VISSER (A FOND)  
VASTSCHROEVEN  
MEGHÚZNI  
WKRECIC DO KONCA  
PRIVITI (DO KONCA)

8



**INSERIRE**

INSERT  
CUBRIR  
STOPFEN  
ENFILER  
BEVESTIG  
TOLJA FEL  
NALOZIC  
VSTAVITI.

9



**INSERIRE**

INSERT  
CUBRIR  
STOPFEN  
ENFILER  
BEVESTIG  
TOLJA FEL  
NALOZIC  
VSTAVITI.