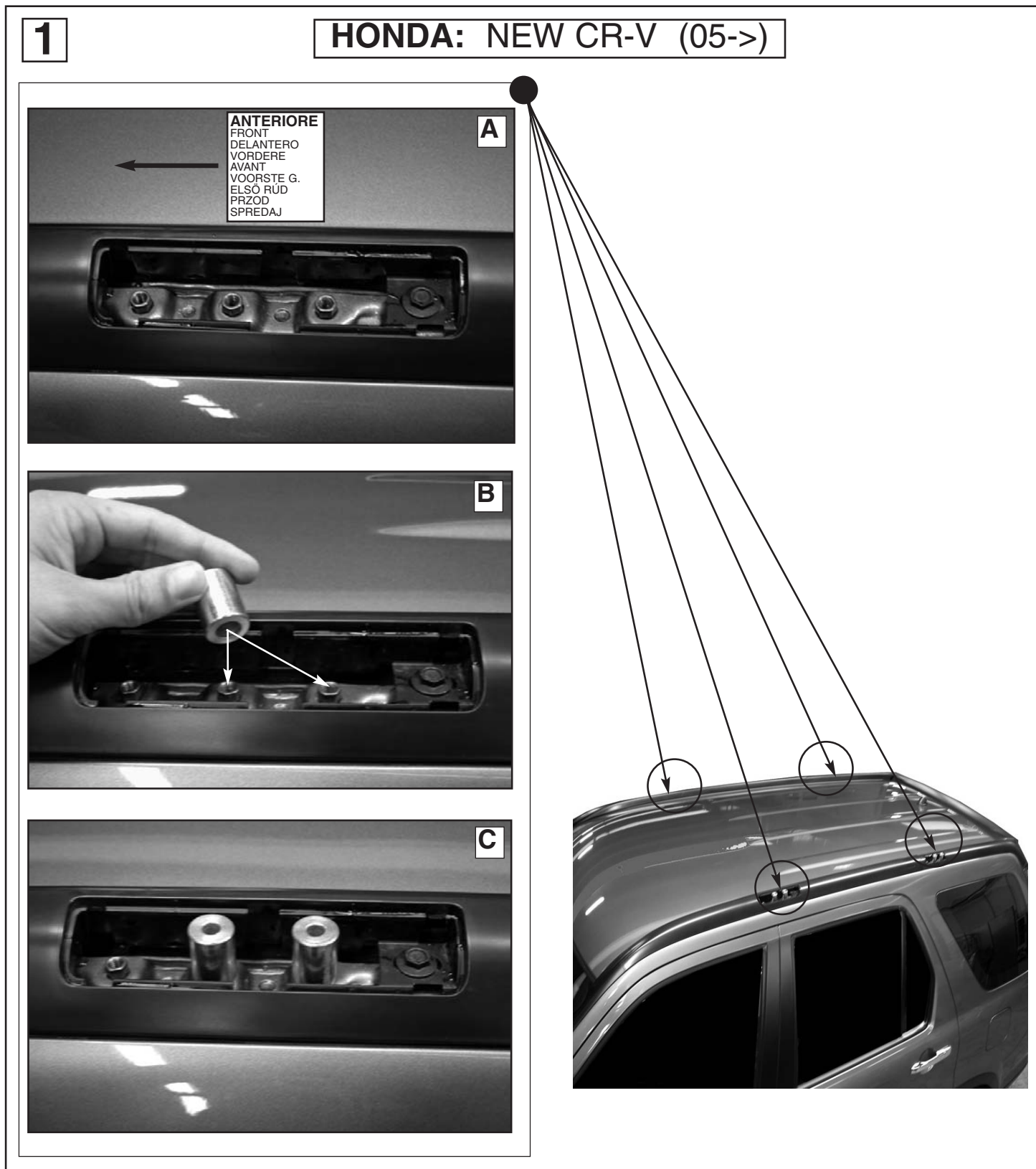


Attenzione: Istruzioni di montaggio per barre in ferro.
Attention: Notices de montage pour barres de portage en fer.
Attention: Mounting instructions for bar-carriers made of iron.
Atencion: Instrucciones de montaje para barras portatodo en hierro.
Achtung: Montageanweisungen fuer lastentraeger aus eisen.
Attentie: Handleiding voor dakdragers gemaakt van ijzer.
Uwaga: Instrukcja montażu bagażników wykonanych ze stali.
Pozor: Navodila za montažo nosilcev prtljažnika - železnih.
 Szerelési utasítás acél tartórudakhoz.

1 **HONDA: NEW CR-V (05->)**

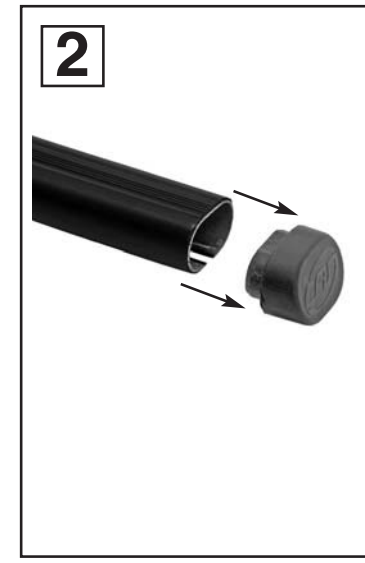


A ANTERIORE
FRONT
DELANTERO
VORDERE
AVANT
VOORSTE G.
ELŐ RÜD
PRZOD
SPREDAJ

B

C

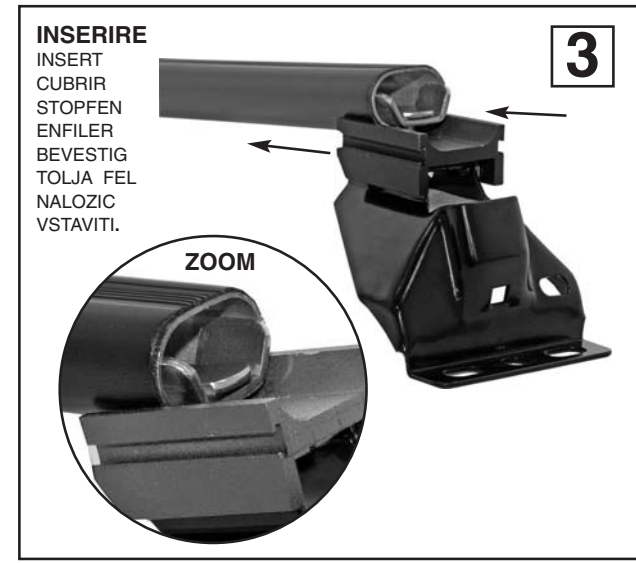
2



3

INSERIRE
INSERT
CUBRIR
STOPFEN
ENFILER
BEVESTIG
TOLJA FEL
NALOZIC
VSTAVITI.

ZOOM



4

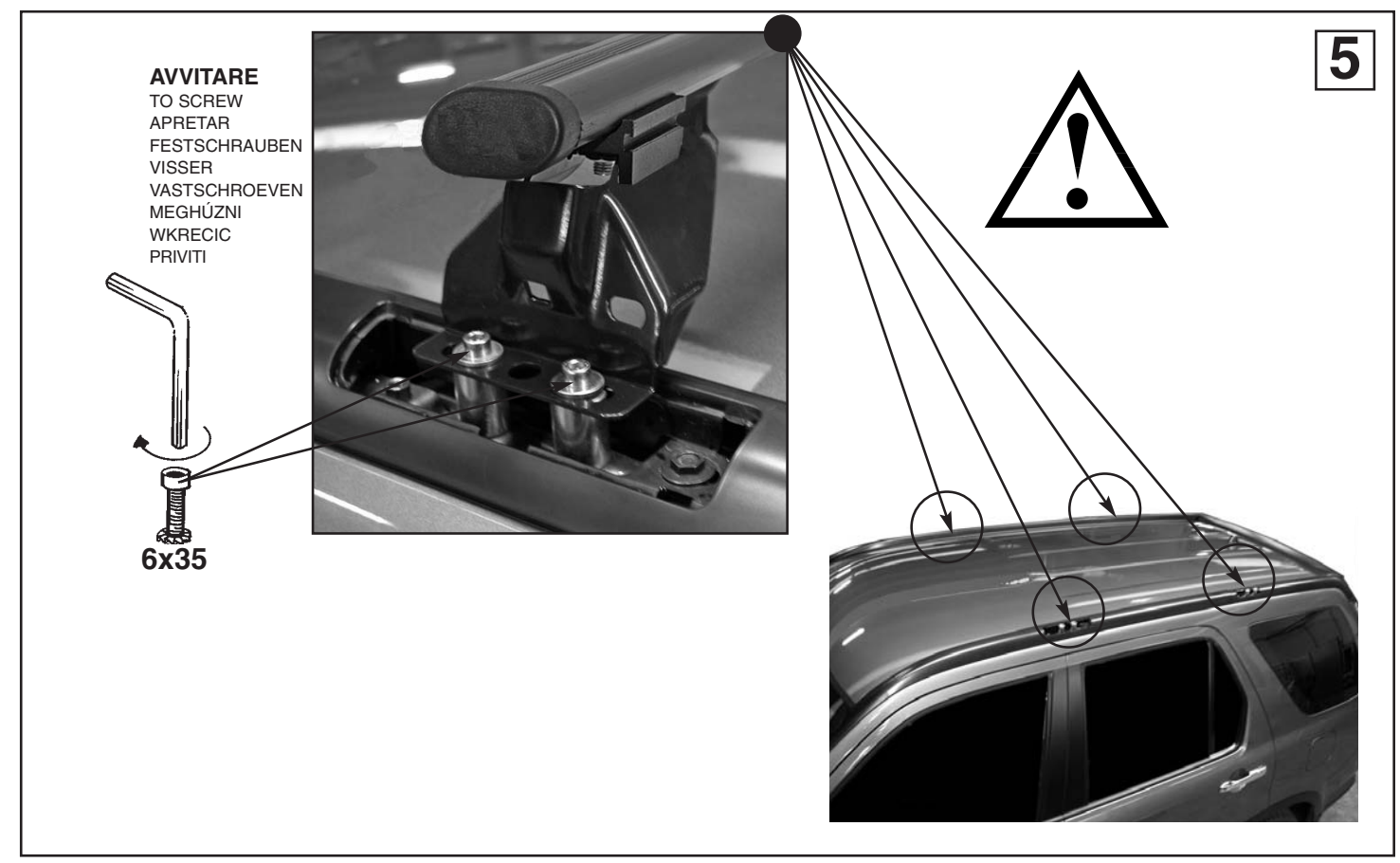
INSERIRE
INSERT
CUBRIR
STOPFEN
ENFILER
BEVESTIG
TOLJA FEL
NALOZIC
VSTAVITI.



5

AVVITARE
TO SCREW
APRETAR
FESTSCHRAUBEN
VISSER
VASTSCHROEVEN
MEGHÚZNI
WKRECIC
PRIVITI

6x35

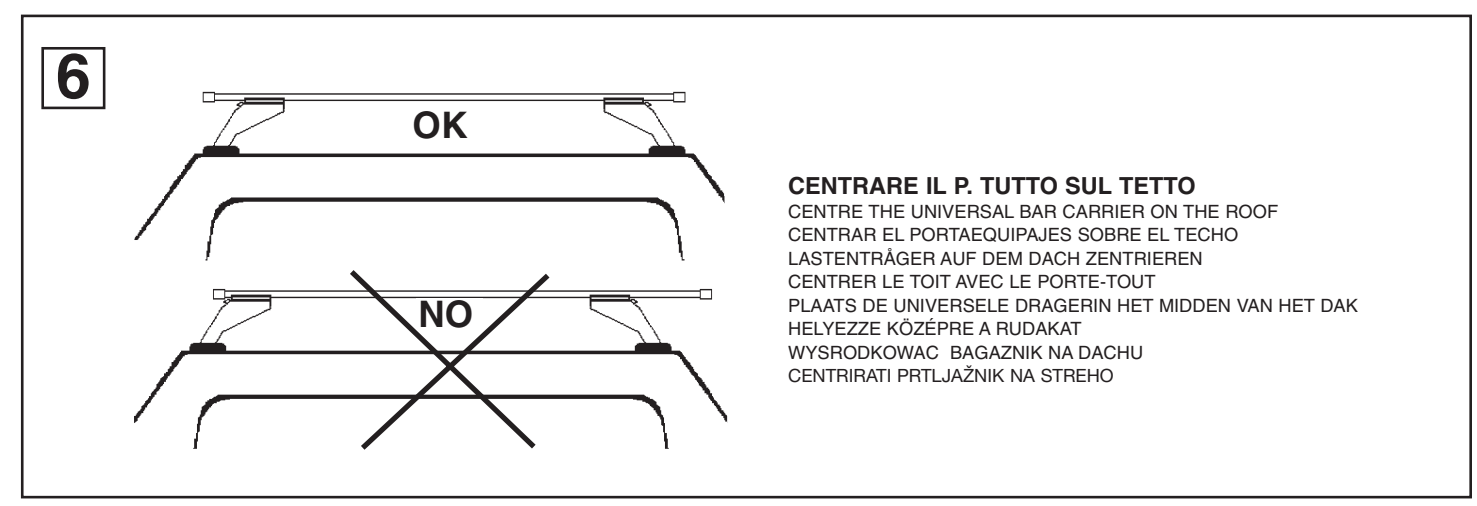


6

OK

NO

CENTRARE IL P. TUTTO SUL TETTO
CENTRE THE UNIVERSAL BAR CARRIER ON THE ROOF
CENTRAR EL PORTAEQUIPAJES SOBRE EL TECHO
LASTENTRÄGER AUF DEM DACH ZENTRIEREN
CENTRER LE TOIT AVEC LE PORTE-TOUT
PLAATS DE UNIVERSELE DRAGERIN HET MIDDEN VAN HET DAK
HELYEZZE KÖZÉPRE A RUDAKAT
WYSRODKOWAC BAGAŻNIK NA DACHU
CENTRIRATI PRTLJAŽNIK NA STREHO




7



AVVITARE (A FONDO)

TO SCREW (DOWN)
APRETAR (A FONDO)
FESTSCHRAUBEN
VISSER (À FOND)
VASTSCHROEVEN
MEGHÚZNI
WKRECIC DO KONCA
PRIVITI (DO KONCA)

8



INSERIRE

INSERT
CUBRIR
STOPFEN
ENFILER
BEVESTIG
TOLJA FEL
NALOZIC
VSTAVITI.

9



INSERIRE

INSERT
CUBRIR
STOPFEN
ENFILER
BEVESTIG
TOLJA FEL
NALOZIC
VSTAVITI.